

FICHE TECHNIQUE

LINA G 30-24



Insert de cheminée à gaz à 1 face

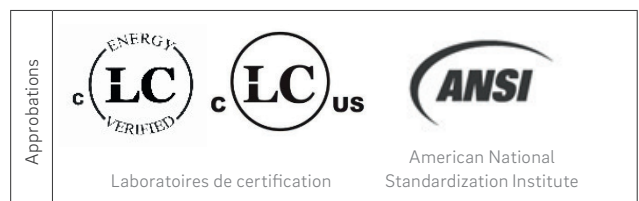
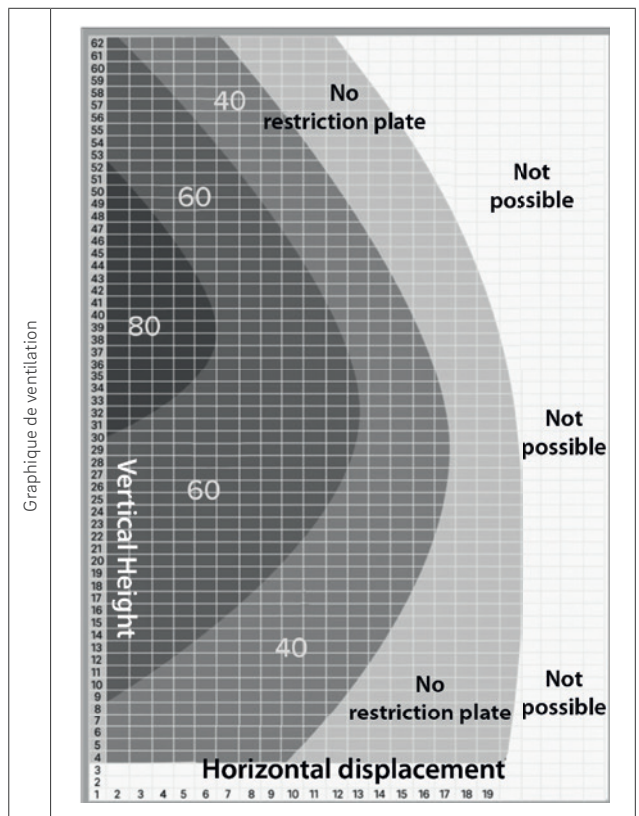
Données techniques	Gaz naturel	Propane
Puissance minimale	3,5 kW	3,0 kW
Puissance maximale	7,3 kW	7,0 kW
Rendement	71.7 %	72.8 %
Zone d'observation	730 x 593 mm	
Poids installé	190 kg	

Encadrement	
Surface minimale d'entrée d'air par le bas	71000 mm ²
Surface minimale de sortie d'air par le haut	106500 mm ²

Caractéristiques de montage	
Dégagement nul	
Des cloisons sèches de type X sont recommandées	
Pas d'exigences spécifiques pour le matériau de parement	
Conduits de fumée approuvés: Duravent DVA 58	

Fourni de série	
Revêtement intérieur Anthracite (mat)	
Bûches en céramique, chêne ou bouleau	
Commande à distance	
Éclairage du lit de braises	

Accessoires	
Application Wi-Fi « Fire Connects »	
Revêtement céramique noir réfléchissant (brillant)	
Interrupteur mural	



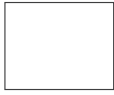
Les visuels des produits peuvent légèrement différer de la réalité. Toutes les photographies et illustrations contenues dans le présent document sont protégées par droits d'auteur. Toute utilisation et publication, même de détails individuels des produits, est interdite sans l'autorisation écrite de Camina & Schmid Inc. Des modifications peuvent être apportées aux produits et aux contenus techniques sans notification préalable. Le présent document est donc susceptible de contenir des erreurs et des omissions. Date de publication: 10/2024

FICHE TECHNIQUE

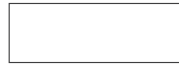
LINA G 30-24



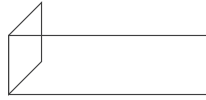
Lina G 30-24



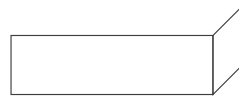
Lina G 36-28



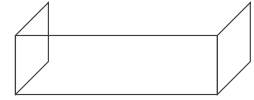
Lina G 60-19



Ekko G L 60/14-19

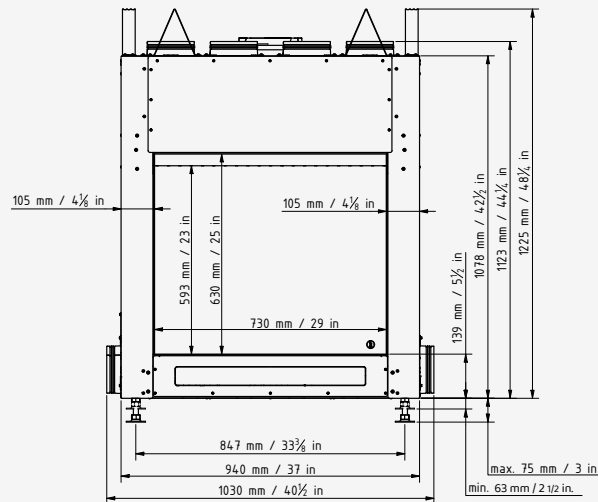


Ekko G R 60/14-19

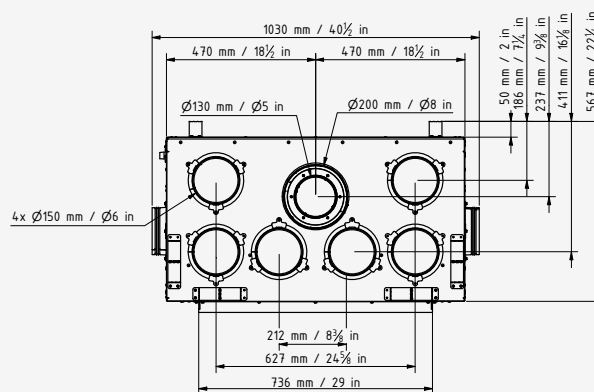


Ekko G U 60/14-19

Dimensions de l'appareil (vue de face)



Dimensions de l'appareil (vue du dessus)



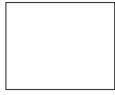
Les visuels des produits peuvent légèrement différer de la réalité. Toutes les photographies et illustrations contenues dans le présent document sont protégées par droits d'auteur. Toute utilisation et publication, même de détails individuels des produits, est interdite sans l'autorisation écrite de Camina & Schmid Inc. Des modifications peuvent être apportés aux produits et aux contenus techniques sans notification préalable. Le présent document est donc susceptible de contenir des erreurs et des omissions. Date de publication: 10/2024

FICHE TECHNIQUE

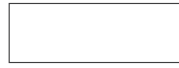
LINA G 30-24



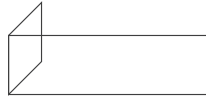
Lina G 30-24



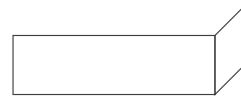
Lina G 36-28



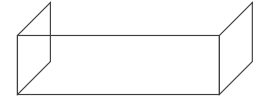
Lina G 60-19



Ekko G L 60/14-19

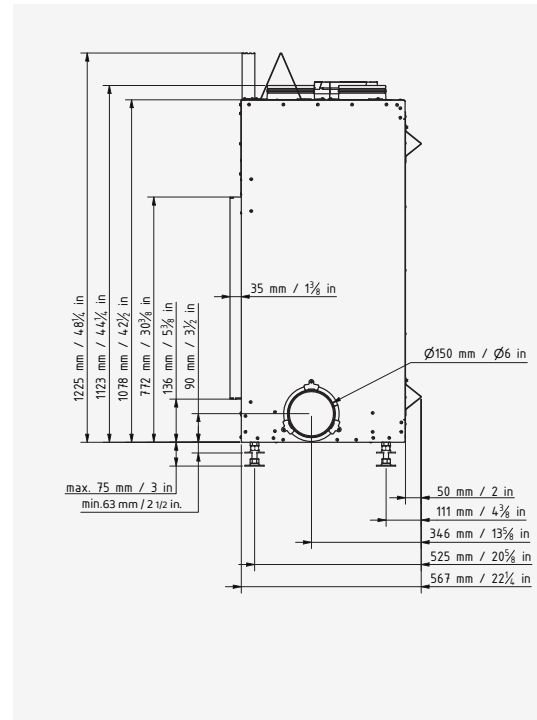
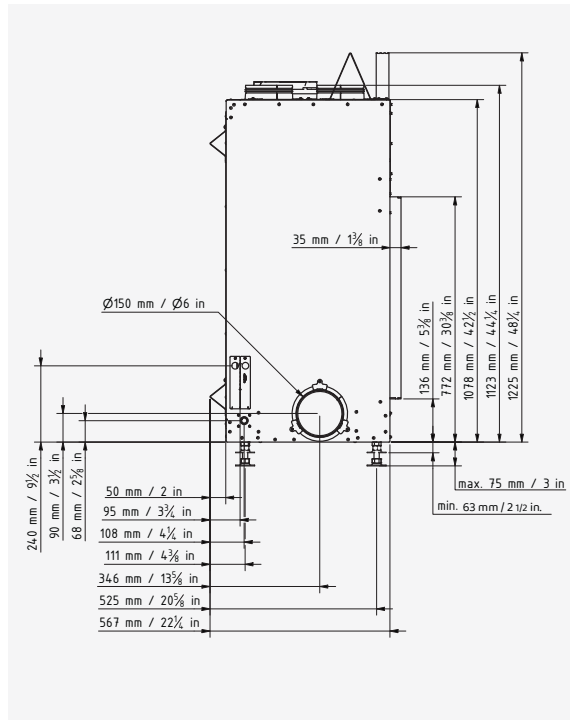


Ekko G R 60/14-19

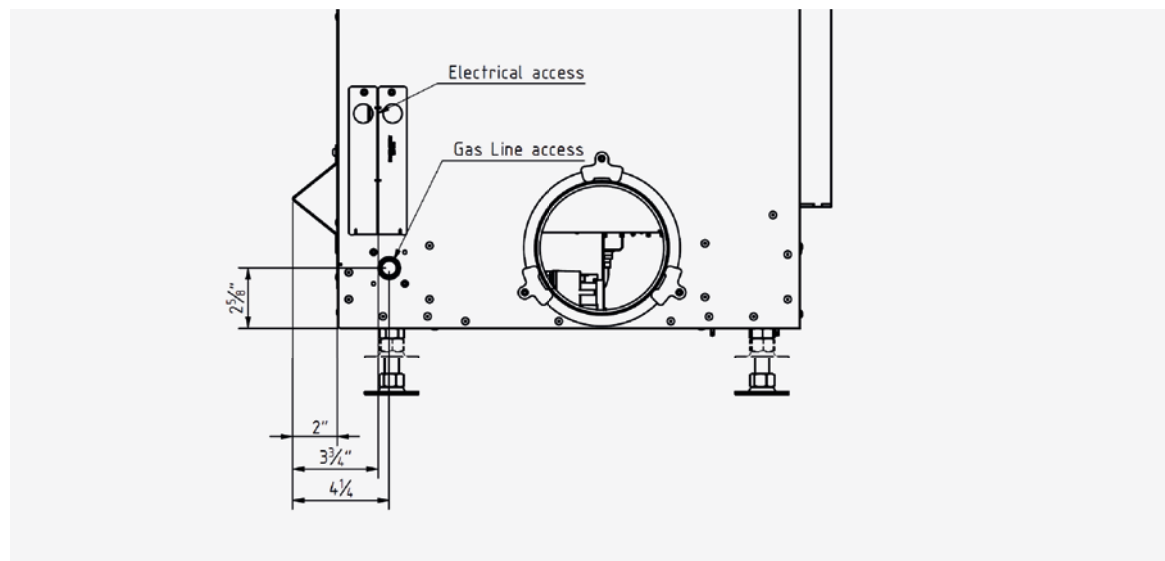


Ekko G U 60/14-19

Dimensions de l'appareil (vue de côté)



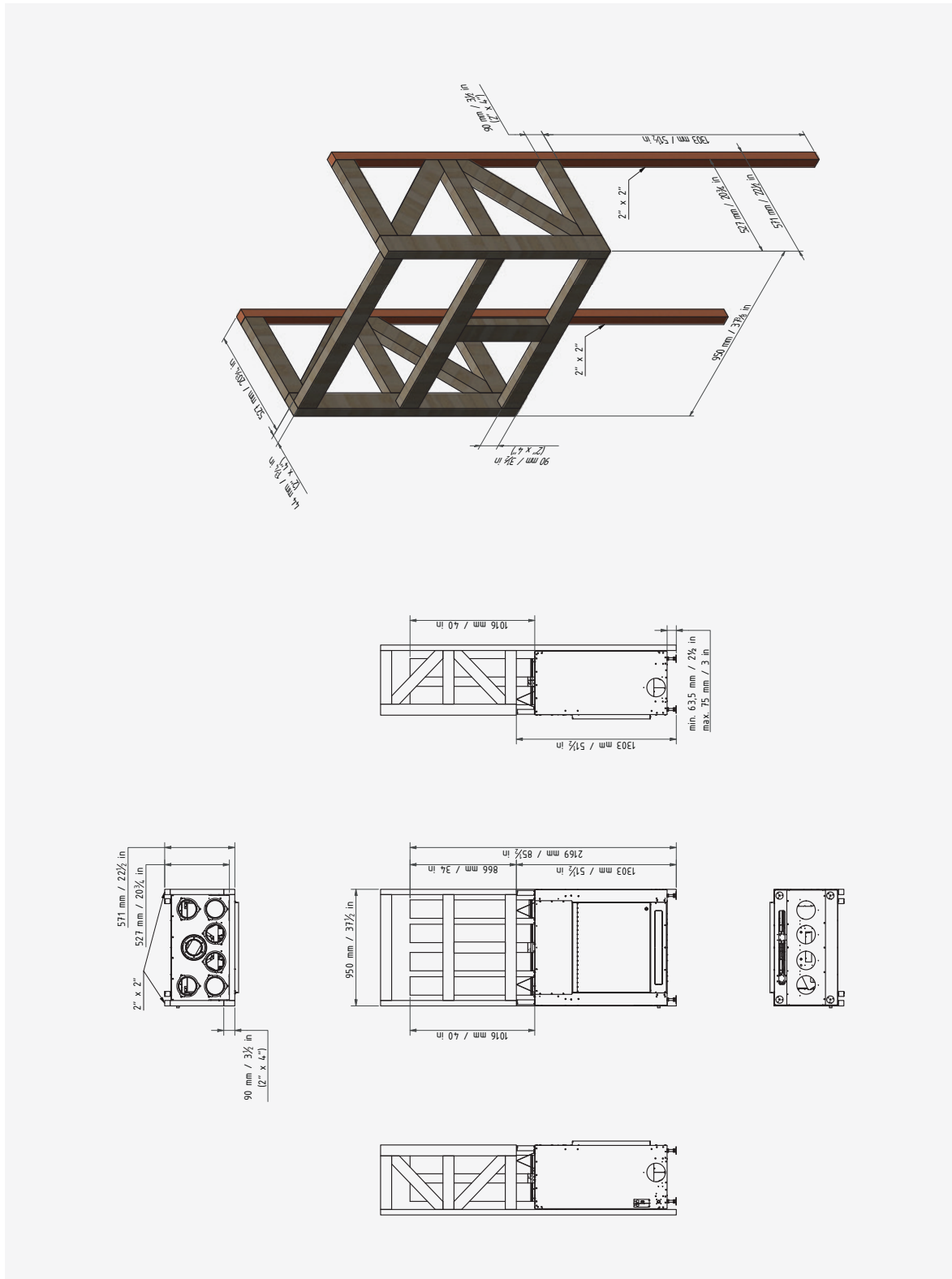
Raccordement électrique / gaz



Les visuels des produits peuvent légèrement différer de la réalité. Toutes les photographies et illustrations contenues dans le présent document sont protégées par droits d'auteur. Toute utilisation et publication, même de détails individuels des produits, est interdite sans l'autorisation écrite de Camina & Schmid Inc. Des modifications peuvent être apportés aux produits et aux contenus techniques sans notification préalable. Le présent document est donc susceptible de contenir des erreurs et des omissions. Date de publication: 10/2024

FICHE TECHNIQUE
LINA G 30-24

Dimensions



Les visuels des produits peuvent légèrement différer de la réalité. Toutes les photographies et illustrations contenues dans le présent document sont protégées par droits d'auteur. Toute utilisation et publication, même de détails individuels des produits, est interdite sans l'autorisation écrite de Camina & Schmid Inc. Des modifications peuvent être apportés aux produits et aux contenus techniques sans notification préalable. Le présent document est donc susceptible de contenir des erreurs et des omissions. Date de publication: 10/2024