

FICHE TECHNIQUE

Ekko G R 60/19-14



Insert de cheminée à gaz à 2 face

Données techniques	Gaz naturel	Propane
Puissance minimale	6,1 kW	4,5 kW
Puissance maximale	12,7 kW	10,4 kW
Rendement	67.7 %	69.8 %
Zone d'observation	1475 x 483 mm	
Poids installé	270 kg	

Encadrement

Surface minimale d'entrée d'air par le bas	103000 mm ²
Surface minimale de sortie d'air par le haut	155000 mm ²

Caractéristiques de montage

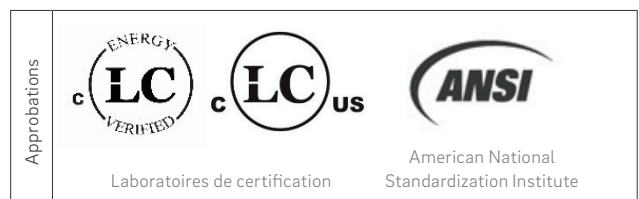
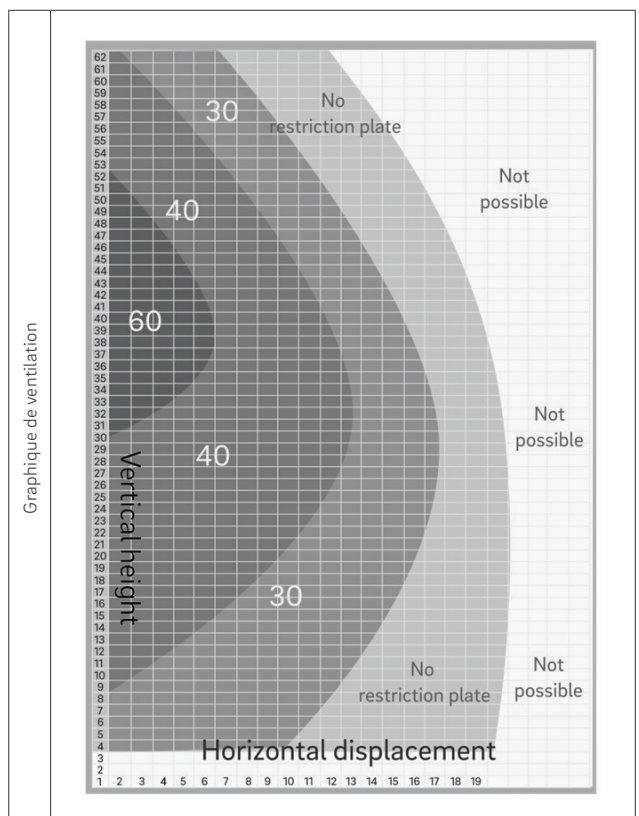
Dégagement nul
Des cloisons sèches de type X sont recommandées
Pas d'exigences spécifiques pour le matériau de parement
Conduits de fumée approuvés: Duravent DVA 58

Fourni de série

Revêtement intérieur Anthracite (mat)
Bûches en céramique, chêne ou bouleau
Commande à distance
Éclairage du lit de braises

Accessoires

Application Wi-Fi « Fire Connects »
Revêtement céramique noir réfléchissant (brillant)
Fonction Moonlight
Interrupteur mural



Les visuels des produits peuvent légèrement différer de la réalité. Toutes les photographies et illustrations contenues dans le présent document sont protégées par droits d'auteur. Toute utilisation et publication, même de détails individuels des produits, est interdite sans l'autorisation écrite de Camina & Schmid Inc. Des modifications peuvent être apportées aux produits et aux contenus techniques sans notification préalable. Le présent document est donc susceptible de contenir des erreurs et des omissions. Date de publication: 10/2024

FICHE TECHNIQUE

Ekko G R 60/19-14



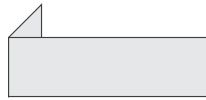
Lina G 30-24



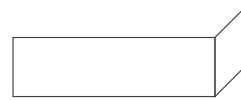
Lina G 36-28



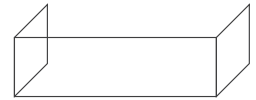
Lina G 60-19



Ekko G L 60/14-19

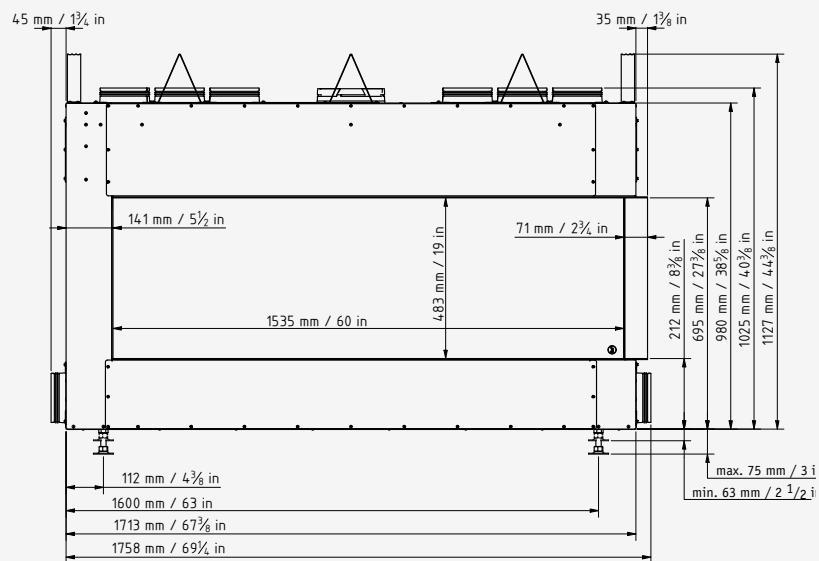


Ekko G R 60/14-19

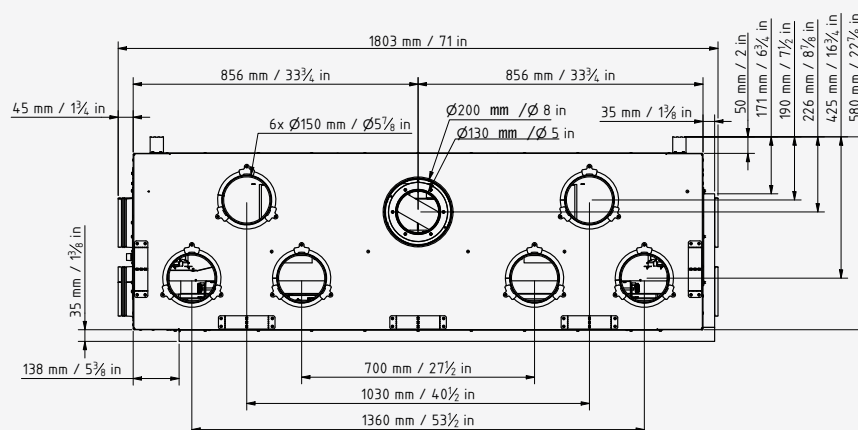


Ekko G U 60/14-19

Dimensions de l'appareil (vue de face)



Dimensions de l'appareil (vue du dessus)



Les visuels des produits peuvent légèrement différer de la réalité. Toutes les photographies et illustrations contenues dans le présent document sont protégées par droits d'auteur. Toute utilisation et publication, même de détails individuels des produits, est interdite sans l'autorisation écrite de Camina & Schmid Inc. Des modifications peuvent être apportés aux produits et aux contenus techniques sans notification préalable. Le présent document est donc susceptible de contenir des erreurs et des omissions. Date de publication: 10/2024

FICHE TECHNIQUE

Ekko G R 60/19-14



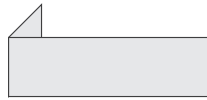
Lina G 30-24



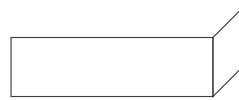
Lina G 36-28



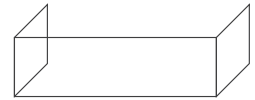
Lina G 60-19



Ekko G L 60/14-19

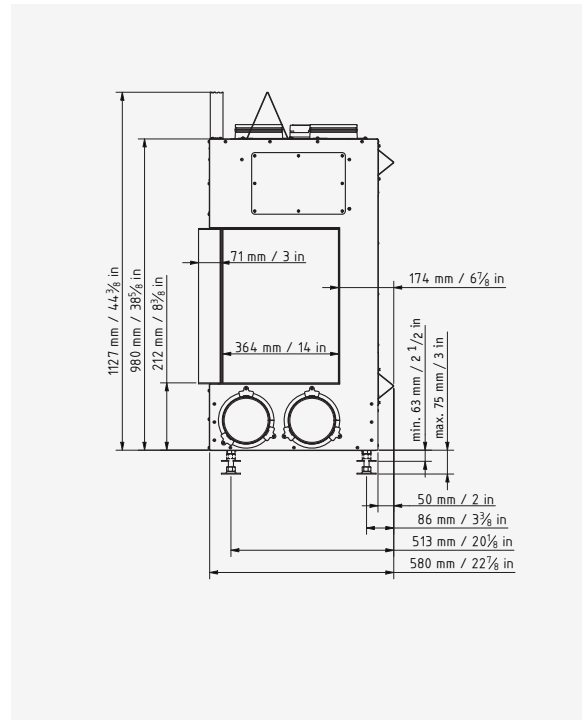
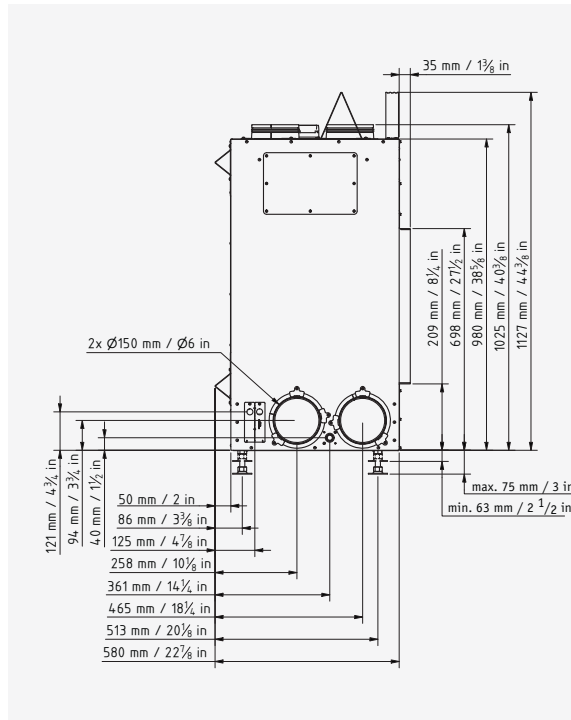


Ekko G R 60/14-19

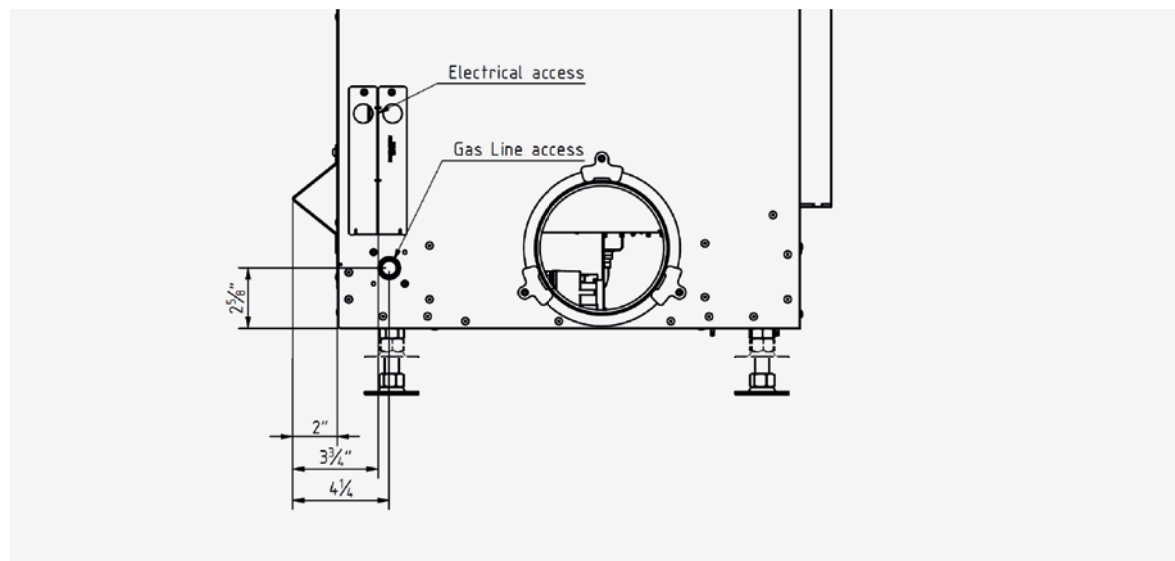


Ekko G U 60/14-19

Dimensions de l'appareil (vue de côté)



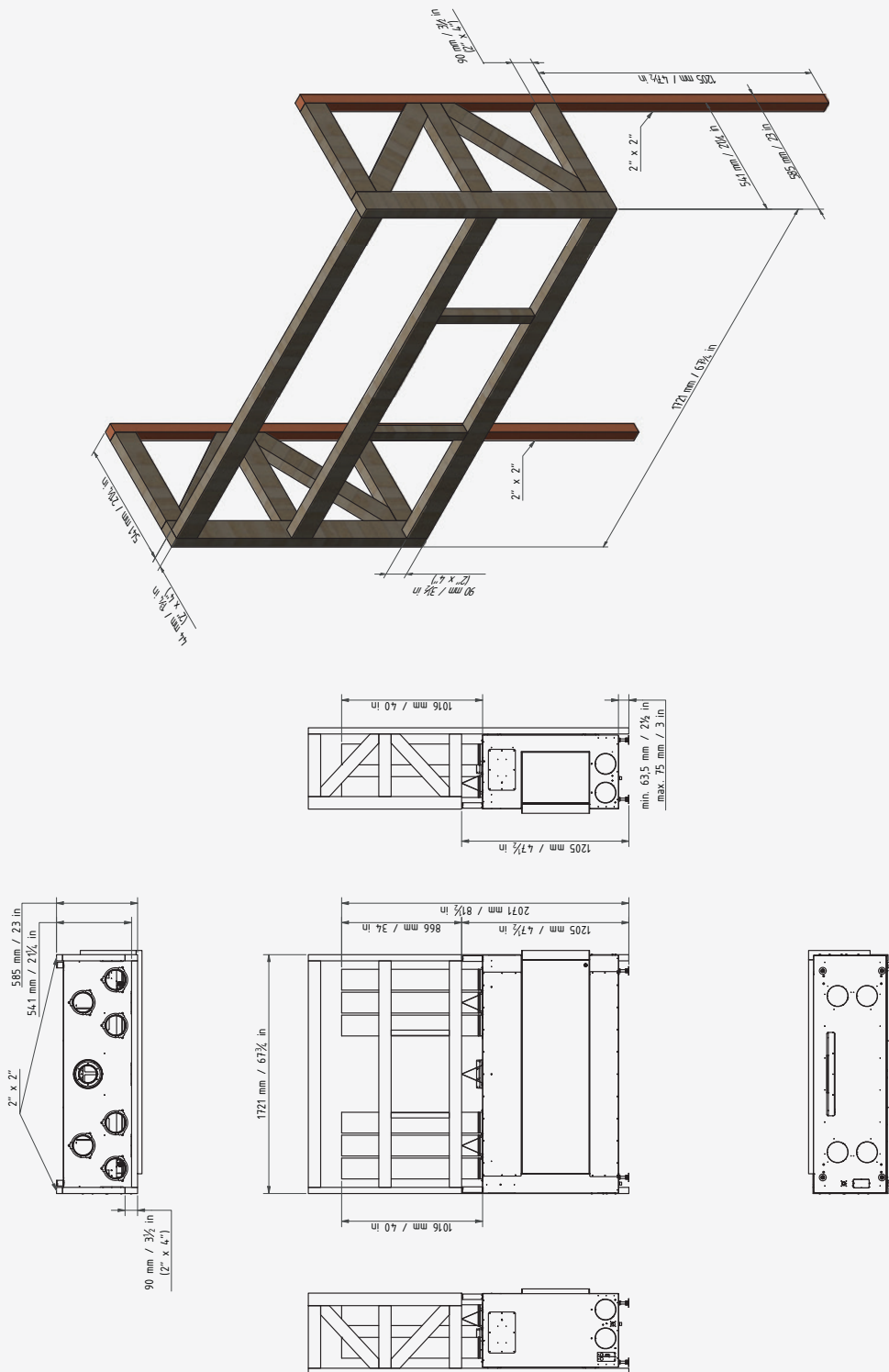
Raccordement électrique / gaz



Les visuels des produits peuvent légèrement différer de la réalité. Toutes les photographies et illustrations contenues dans le présent document sont protégées par droits d'auteur. Toute utilisation et publication, même de détails individuels des produits, est interdite sans l'autorisation écrite de Camina & Schmid Inc. Des modifications peuvent être apportés aux produits et aux contenus techniques sans notification préalable. Le présent document est donc susceptible de contenir des erreurs et des omissions. Date de publication: 10/2024

FICHE TECHNIQUE
Ekko G R 60/19-14

Dimensions



Les visuels des produits peuvent légèrement différer de la réalité. Toutes les photographies et illustrations contenues dans le présent document sont protégées par droits d'auteur. Toute utilisation et publication, même de détails individuels des produits, est interdite sans l'autorisation écrite de Camina & Schmid Inc. Des modifications peuvent être apportés aux produits et aux contenus techniques sans notification préalable. Le présent document est donc susceptible de contenir des erreurs et des omissions. Date de publication: 10/2024