



Installateur : Laissez cette notice avec l'appareil.

Propriétaire : Conservez cette notice pour consultation ultérieure.

⚠ AVERTISSEMENT RISQUE D'INCENDIE OU D'EXPLOSION

Le non-respect des avertissements de sécurité pourrait entraîner des blessures graves, la mort ou des dommages matériels.

Ne pas entreposer ni utiliser d'essence ou d'autres vapeurs ou liquides inflammables dans le voisinage de cet appareil ou de tout autre appareil.

QUE FAIRE SI VOUS SENTEZ UNE ODEUR DE GAZ :

- Ne tentez pas d'allumer l'appareil.
- Ne touchez à aucun interrupteur électrique. Ne vous servez pas des téléphones se trouvant dans le bâtiment où vous vous trouvez.
- Sortez immédiatement du bâtiment.
- Appelez immédiatement votre fournisseur de gaz depuis un voisin. Suivez les instructions du fournisseur.
- Si vous ne pouvez joindre le fournisseur de gaz, appelez le service d'incendie.

L'installation et l'entretien doivent être assurés par un installateur ou un organisme d'entretien qualifiés, ou par le fournisseur de gaz.

⚠ DANGER



Vitre chaude - risque de brûlures.

Ne touchez pas une vitre non refroidie.

Ne laissez jamais un enfant toucher la vitre.

- Un écran pare-étincelles fourni avec ce foyer réduit le risque de brûlure en cas de contact accidentel avec la vitre chaude et doit être installé pour la protection des enfants et des personnes à risque.

GUIDE D'INSTALLATION

Foyer à gaz

EKKO G U 60/14-19, EKKO G L 60/14-19, EKKO G R 60/14-19, LINA G 60-19

Camina  Schmid

Table des matières

1.	Introduction	6
1.1	À propos de cette notice	6
1.2	Marques de sécurité	6
1.3	Informations générales relatives à la sécurité	7
2.	Informations sur le produit	9
2.1	Certification des appareils	9
2.2	Spécifications des produits	10
2.3	Installations à haute altitude	10
2.4	Installation de détecteurs de monoxyde de carbone	10
2.5	Signalisation	10
2.6	Exemptions	10
3.	Sécurité du foyer	11
3.1	Sécurité de l'appareil	11
3.2	Verre	12
3.3	Système d'évacuation	12
3.4	Usage recommandé	12
3.5	Installation et entretien	12
4.	Installation	13
4.1	Avant de commencer l'installation	13
4.2	Préparation pour l'installation	14
4.2.1	Positionnement du foyer	14
4.2.2	Dégagements du foyer par rapport aux saillies en matériaux combustibles	14
5.	Évacuation et terminaisons	15
5.1	Instructions	15
5.2	Taille du système d'évacuation	15
5.3	Composants d'évacuation homologué	16
5.4	Composants typiques pour un système d'évacuation coaxial	17
5.5	Dégagements	18
5.5.1	Dégagements minimaux par rapport à une terminaison d'évacuation	18
5.5.2	Dégagements pour les systèmes horizontaux	18
5.5.3	Dégagements pour les systèmes verticaux	18
5.6	Terminaison horizontale	18
5.7	Terminaison verticale	20
5.8	Dégagements autour du système d'évacuation	21
5.8.1	Dégagements minimum entre matériaux combustibles et système d'évacuation	21
5.8.1.1	Dégagements pour les systèmes d'évacuation horizontaux	21
5.8.1.2	Dégagements pour les systèmes d'évacuation verticaux	21
6.	Configurations autorisées pour les systèmes d'évacuation	22
6.1	Démontage ou installation de restricteurs	23
6.1.1	Démontage ou installation des panneaux en verre	23
6.2	Démontage du catalyseur	24
6.3	Préparer l'appareil pour le câblage	25
6.4	Exigences en matière de câblage	25
6.5	Alimentation en gaz	25

7.	Installation des bûches à gaz et disposition des éléments décoratifs	27
7.1	Kit de bûches de bouleau et de chêne	27
8.	Encadrement	31
8.1	Exigences relatives à l'encadrement	31
8.2	Base du châssis/Plateforme	31
8.3	Dégagements généraux	31
8.3.1	Dégagement de la zone d'observation	31
8.4	Évent d'air chaud	32
8.5	Calcul de l'ouverture de sortie d'air de convection	33
8.6	Distance des extincteurs par rapport aux événements d'air chaud	33
8.7	Ouverture d'entrée d'air	33
8.8	Transfert de chaleur vers des pièces autres que celle où le foyer est installé	34
8.9	Téléviseur / œuvre d'art encastrée	34
8.10	Encadrement et couverture	34
9.	Annexe 1 - Instructions relatives à la mise en marche	41
10.	Annexe 2 - Interrupteur mural	42
10.1	Utilisation de l'interrupteur	42
10.1.1	Pour mettre l'appareil en marche	42
10.1.2	Réglage de la hauteur de la flamme	42
10.1.3	Mode veille (flamme pilote)	42
10.1.4	Pour éteindre l'appareil	42
10.1.5	Pour ouvrir et fermer l'électrovanne / le brûleur	42
10.1.6	Pour éteindre le brûleur décoratif	42
11.	Annexe 3 - Schéma de câblage	43
12.	Annexe 4 - Garantie	44
12.1	LA GARANTIE	44
12.2	Couverture de la garantie	44
12.3	Période de garantie de deux ans sur les pièces à compter de la date de l'achat initial par le consommateur	44
12.4	Conditions et limitations	44
12.5	Aucune autre garantie	45
12.6	Enquête sur les appels en garantie	45
12.7	Comment enregistrer un appel en garantie	45
13.	Annexe 5 - Fonctionnement	46
13.1	Combiné Symax	46
13.2	Synchronisation du récepteur et de la télécommande	46
13.3	Généralités	47
13.4	Activation / désactivation des fonctions	47
13.5	Description des fonctions	48
13.5.1	Réglage de l'unité de température	48
13.5.2	Réglage de l'heure	48
13.5.3	Sécurité enfants	48
13.5.4	Allumage	48
13.5.5	Mode veille (veilleuse)	49

13.5.6	Éteindre le feu	49
13.5.7	Réglage de la hauteur de flamme	49
13.5.8	Haute et basse puissances	49
13.5.9	Minuterie	50
13.5.10	Fonction 2è brûleur	50
14.	Annexe 6 - Dimensions	51
14.1	LINA G 60-19	51
14.2	EKKO G U 60/14-19	53
14.3	EKKO G L 60/14-19	55
14.4	EKKO G R 60/14-19	57
15.	Annexe 7 - Panneau d'accès	59
16.	Annexe 8 - Entretien	60
16.1	Foyer	60
16.1.1	Catalyseur dans le foyer :	60
16.2	Système d'évacuation	61
16.3	Ensemble de panneaux frontaux en verre	61
16.4	Entretien et réparation du matériel électronique	61
17.	Annexe 9 - Pièces détachées et accessoires	62

Index des tableaux

Tableau 1 :	Spécifications des produits	9
Tableau 2 :	Composants d'évacuation agréés	16
Tableau 3 :	Distances minimales entre les tuyaux d'évacuation et les matériaux combustibles	18
Tableau 4 :	Emplacements des terminaisons d'évacuation - distances minimales mesurées à partir du centre du tuyau	19
Tableau 5 :	Pente du toit	20
Tableau 6 :	Air de convection	32
Tableau 7 :	Période de garantie maximale	44
Tableau 8 :	Aperçu des pièces détachées	62
Tableau 9 :	Aperçu des accessoires	63

Index des illustrations

Fig. 1: Dégagement devant le foyer.....	11
Fig. 2: Produit avant l'installation.....	14
Fig. 3: Mise à niveau de l'unité.....	14
Fig. 4: Dégagements autour du foyer.....	14
Fig. 5: Composants typiques du système d'évacuation coaxial.....	17
Fig. 6: Dégagements minimaux par rapport à une terminaison d'évacuation.....	19
Fig. 7: Dégagements minimaux par rapport à une terminaison d'évacuation.....	20
Fig. 8: Configurations autorisées pour les systèmes d'évacuation.....	22
Fig. 9: Exemple de système d'évacuation.....	22
Fig. 10: Points de raccordement au gaz et à l'électricité.....	25
Fig. 11: Plate-forme de cheminée.....	31
Fig. 12: Dégagements du foyer.....	31
Fig. 13: Circulation de l'air.....	32
Fig. 14: Zone d'ouverture.....	33
Fig. 15: Conduits d'air.....	33
Fig. 16: Ouverture d'entrée d'air.....	34
Fig. 17: Téléviseur/œuvre d'art encastrée.....	34
Fig. 18: Dimensions du cadre - avec plénums.....	37
Fig. 19: Dimensions du cadre - Sans plénum.....	37
Fig. 20: Dimensions du cadre - Sans plénum couvert.....	38
Fig. 21: Dimensions du cadre - Avec cadre décoratif.....	38
Fig. 22: Dimensions de l'encadrement - avec entrées d'air latérales.....	39
Fig. 23: Dimensions de l'encadrement - sans entrées d'air latérales.....	39
Fig. 24: Dimensions du cadre - dans un coin.....	40
Fig. 25: Interrupteur mural.....	42
Fig. 26: Schéma de câblage.....	43
Fig. 27: Synchronisation en cours.....	46
Fig. 28: Symboles des fonctions sur l'écran.....	47
Fig. 29: LINA G 60-19 - Dimensions - Vue de face.....	51
Fig. 30: LINA G 60-19 - Dimensions - Vue latérale gauche.....	51
Fig. 31: LINA G 60-19 - Dimensions - Vue latérale droite.....	52
Fig. 32: LINA G 60-19 - Dimensions - Vue du dessus.....	52
Fig. 33: EKKO G U 60/14-19 - Dimensions - Vue de face.....	53
Fig. 34: EKKO G U 60/14-19 - Dimensions - Vue latérale gauche.....	53
Fig. 35: EKKO G U 60/14-19 - Dimensions - Vue latérale droite.....	54
Fig. 36: EKKO G U 60/14-19 - Dimensions - Vue du dessus.....	54
Fig. 37: EKKO G L 60/14-19 - Dimensions - Vue de face.....	55
Fig. 38: EKKO G L 60/14-19 - Dimensions - Vue latérale gauche.....	55
Fig. 39: EKKO G L 60/14-19 - Dimensions - Vue latérale droite.....	56
Fig. 40: EKKO G L 60/14-19 - Dimensions - Vue du dessus.....	56
Fig. 41: EKKO G R 60/14-19 - Dimensions - Vue de face.....	57
Fig. 42: EKKO G R 60/14-19 - Dimensions - Vue latérale gauche.....	57
Fig. 43: EKKO G R 60/14-19 - Dimensions - Vue latérale droite.....	58
Fig. 44: EKKO G R 60/14-19 - Dimensions - Vue du dessus.....	58
Fig. 45: Panneau d'accès.....	59

1. Introduction

1.1 À propos de cette notice

Les consignes de montage de référence sont en anglais et sont disponibles dans leur dernière révision sur le site internet www.camina-schmid.com.

Nos foyers à gaz encastrables sont construits avec des technologies de pointe et selon des règles de sécurité établies. Les présentes instructions de montage vous aideront à mettre en œuvre nos foyers à gaz encastrables de manière professionnelle et en toute sécurité.

Le respect de ces instructions contribue à votre sécurité et est une condition préalable à un fonctionnement correct et respectueux de l'environnement. Le produit ne peut être utilisé que dans des conditions sûres et conformément son usage recommandé.

Seules les pièces de rechange d'origine recommandées et vendues par Camina & Schmid Inc. peuvent être utilisées et installées par un spécialiste.

En cas de manipulation erronée - depuis le transport jusqu'à la mise au rebut - la garantie du fabricant et le droit à la garantie deviennent nuls et non avenue.

Ces instructions de montage ne sont valables que si elles sont accompagnées du mode d'emploi inclus dans la présente notice. Les informations et remarques figurant dans le mode d'emploi doivent être respectées.

Des accessoires sont disponibles en option pour le foyer à gaz encastrable et ne peuvent être installés que par du personnel qualifié. Les instructions de montage jointes aux accessoires doivent être respectées.

1.2 Marques de sécurité

Les représentations et symboles suivants sont utilisés dans ce manuel :

DANGER

- Indique un danger imminent qui entraînera des blessures corporelles graves, voire la mort.

AVERTISSEMENT

- Indique une situation potentiellement dangereuse qui, si elle n'est pas évitée, peut entraîner des blessures corporelles graves, voire la mort.

ATTENTION

- Indique une situation potentiellement dangereuse qui, si elle n'est pas évitée, peut entraîner des blessures légères.

NOTE

- Indique une situation potentiellement dangereuse qui, si elle n'est pas évitée, peut entraîner des dommages matériels et environnementaux.

SÉCURITÉ

- Fournit des informations importantes pour une utilisation sûre du produit et signale les dangers possibles. Il fournit des informations sur la manière d'éviter les dangers.

RÈGLEMENTS

- Fournit des informations sur les réglementations applicables à un sujet spécifique.

1.3 Informations générales relatives à la sécurité

Les codes et règlements locaux plus contraignants que les exigences de la présente notice ont la priorité sur les exigences de Camina & Schmid Inc.

DANGER

Utilisation du foyer

- Ne pas utiliser le foyer :
 - Si le panneau frontal en verre n'est PAS correctement fixé en place.
 - Si le verre est craqué
 - Si vous sentez une odeur de gaz.
 - Si vous avez des doutes quant à la sécurité d'utilisation du foyer.
 - Si l'appareil a été plongé dans l'eau, même partiellement.
 - Si un composant a été immergé dans l'eau, n'utilisez pas le foyer. Faites inspecter le foyer par un technicien qualifié et remplacer toute partie du système de contrôle et tout commande qui ont été plongés dans l'eau.

DANGER

Température du foyer

- En raison des températures élevées, le foyer devrait être installé dans un endroit où il y a peu de circulation et loin du mobilier et tentures.
- Les enfants et les adultes devraient être informés des dangers que posent les températures de surface élevées et se tenir à distance afin d'éviter des brûlures ou que leurs vêtements ne s'enflamment.
- On ne devrait pas placer de vêtements ou d'autres matières inflammables sur l'appareil ni à proximité.
- Les jeunes enfants devraient être surveillés étroitement lorsqu'ils se trouvent dans la même pièce que le foyer. Les tout petits, les jeunes enfants ou les adultes peuvent subir des brûlures s'ils viennent en contact avec la surface chaude.
- Il est recommandé d'installer une barrière physique si des personnes à risque habitent la maison.
- Pour empêcher l'accès à un foyer, installez une barrière de sécurité; cette mesure empêchera les tout petits, les jeunes enfants et toute autre personne à risque d'avoir accès à la pièce et aux surfaces chaudes.

DANGER

Écran pare-étincelles

- Un écran destiné à réduire le risque de brûlure attribuable à la vitre chaude est fourni avec ce foyer et doit être installé. Le foyer NE DOIT pas être utilisé si l'écran pare-étincelles n'est pas en place. Si l'écran pare-étincelles est endommagé, il doit être remplacé par un écran fourni par le fabricant ou par un produit répondant exactement aux spécifications du fabricant pour ce foyer.

DANGER

Mise à la terre électrique

- Toutes les connexions électriques doivent être correctement installées, isolées et sécurisées afin d'éviter tout RISQUE D'ÉLECTROCUTION ou d'INCENDIE et tout dysfonctionnement du système.

DANGER

Substances inflammables

- Ne pas entreposer ni utiliser d'essence ou d'autres vapeurs ou liquides inflammables dans le voisinage de ce foyer.

DANGER

Fonctionnement

- N'obstruez PAS les ouvertures d'entrée d'air situées au bas de l'appareil.
- Ne bloquez PAS le flux d'air de combustion et l'évacuation.

⚠️ AVERTISSEMENT

Installation

- Veillez à prendre connaissance de tous les avertissements de sécurité et de toutes les consignes d'installation contenus dans cette notice. Tenez compte de l'emplacement de l'installation, de la configuration du système d'évacuation, des dégagements, des exigences structurelles, des matériaux de l'encadrement et des finitions, ainsi que des codes locaux applicables à tous les produits Camina & Schmid Inc.

⚠️ AVERTISSEMENT

Utilisation des matériaux

- Tous les matériaux et objets utilisés pour effectuer l'installation doivent être certifiés/agrés ou spécifiés par Camina & Schmid Inc. et être adaptés à l'utilisation. N'installez PAS le système avec des matériaux ou des objets différents de ceux approuvés pour l'installation, telle que spécifiée dans cette notice.

⚠️ AVERTISSEMENT

Type de gaz

- Cet appareil ne doit être utilisé qu'avec le type de gaz indiqué sur la plaque signalétique. Ces foyers ne sont pas convertibles pour une utilisation avec d'autres gaz à moins qu'une trousse de conversion certifiée soit utilisée et que la conversion soit effectuée par un technicien agréé et qualifié.

⚠️ AVERTISSEMENT

Exposition aux produits chimiques - CALIFORNIA PROP 65

- Ces produits et les combustibles utilisés pour les faire fonctionner (propane liquide ou gaz naturel), ainsi que les produits issus de la combustion de ces combustibles, peuvent vous exposer à des produits chimiques tels que le benzène, le monoxyde de carbone et les fibres céramiques, qui sont reconnus par l'État de Californie comme étant à l'origine de cancers et/ou ayant des effets nocifs sur la reproduction. Pour plus d'informations, visitez le site www.p65warnings.ca.gov

⚠️ ATTENTION

Manipulation du verre

- La manipulation des panneaux en verre doit se faire avec les outils et les aides appropriés, et avec les précautions qui s'imposent. Cela reste du verre, qui peut être coupant. La plus grande prudence est donc de mise.

SÉCURITÉ

Installation et réparations

- L'installation et les réparations du foyer et du système d'évacuation doivent être effectuées par un installateur qualifié et agréé par Camina & Schmid Inc. ou par le fournisseur de gaz.
- Toutes les pièces de rechange doivent être des pièces d'origine Camina & Schmid Inc. ou des pièces répondant exactement aux mêmes spécifications. Si ces composants ne sont pas installés par un revendeur/installateur agréé, la garantie de tous les composants sera annulée et Camina & Schmid Inc. ne pourra être tenu responsable des dommages causés par une installation incorrecte.
- L'appareil devrait faire l'objet d'une inspection par un technicien professionnel avant d'être utilisé et au moins une fois l'an par la suite.
- Des nettoyages plus fréquents peuvent être nécessaires si les tapis, la literie, etc. produisent une quantité importante de poussière. Il est essentiel que les compartiments contenant les commandes, les brûleurs et les conduits de circulation d'air du foyer soient tenus propres.
- Toute modification de l'appareil peut entraîner la formation de suies ou de carbone et provoquer des dommages. Ces dommages et tout autre dommage résultant du non-respect des instructions décrites dans cette notice ne relèvent pas de la responsabilité de Camina & Schmid Inc.

RÈGLEMENTS

Codes applicables

- L'installation doit être effectuée selon les codes locaux ou, en l'absence de codes locaux, selon le National Fuel Gas Code, ANSI Z223.1/NFPA 54 ou le Code d'installation du gaz naturel et du propane en vigueur au Canada CSA/ B149.1.1.

RÈGLEMENTS

Mise à la terre électrique

- Consulter les exigences du code de construction local. En l'absence de codes locaux, se référer au National Electric Code, ANSI/NFPA 70, ou au Canadian Electric Code, CSA C22.1

RÈGLEMENTS

Conversion du type de gaz

- La conversion est effectuée par un technicien agréé et qualifié. L'appareil est conforme aux normes ANSI Z21.88 / CSA 2.33 - 2019 et CSA 2.17 - 2017.

2. Informations sur le produit

2.1 Certification des appareils

Laboratoire :

Labtest Certification inc.

Normes :

- ANSI Z21.88-2019/CSA 2.33-2019, Vented Gas Fireplace Heaters
- CSA 2.17 2017, Gas-Fired Appliances for Use at High Altitudes
- CSA P.4.1 – 2021 - Testing Method for Measuring Fireplace Efficiency.



Tableau 1: Spécifications des produits

	Unité	Gaz naturel	Propane
Modèle		EKKO G U 60/14-19	
		EKKO G R 60/14-19, EKKO G L 60/14-19	
		LINA G 60-19	
Gaz		naturel	propane
Altitude	Pieds* [m]	0 - 4 500 [0 - 1370]	
Puissance maximale	Btu/h	43 500	35 600
	kW	12,7	10,5
Puissance Minimale	Btu/h	20 800 Btu/h	15 400
	kW	6,0	4,5
Rendement	%	67,7	69,8
Pression du collecteur - haute	Po ce	4,0	6,7
	kPa	0,99	1,66
Pression du collecteur - basse	Po ce	2,3	2,6
	kPa	0,56	0,65
Pression minimale d'alimentation	Po ce	4	8
	kPa	1,00	2,00
Pression maximale d'alimentation	Po ce	10,5	13
	kPa	2,54	3,23
Marquage des injecteurs du brûleur		1: 1,4 4: 1,6 2: 1,2 5: 1,1 3: 1,1 6: 1,4	1: 0,8 4: 1,0 2: 0,9 5: 0,7 3: 0,7 6: 0,8
Marquage de l'injecteur de veilleuse		18	12
Air primaire		1, 2, 3, 5, 6 : 1 x 4 mm 4 : 1 x 5 mm	1, 2, 4, 5, 6 : 3 x 6 mm 3 : 2 x 5 mm

* Voir "2.3 Installations à haute altitude" à la page 10 pour plus d'informations.

2.2 Spécifications des produits

2.3 Installations à haute altitude

Les indices de puissance sont indiqués en Btu par heure et sont certifiés sans ajustement pour les altitudes jusqu'à 4 500 pi. [1 370 m] au-dessus du niveau de la mer.

RÈGLEMENTS	Altitude
<ul style="list-style-type: none"> • Pour les altitudes au-dessus de 2 000 pi. [610 m] aux États-Unis, les installations doivent être effectuées selon ANSI Z223.1 en vigueur et/ou les codes locaux applicables. L'indice de puissance doit être réduit de 4 % pour chaque 1 000 pi. [305 m] supplémentaire afin de compenser l'altitude. • Pour les installations au-dessus de 4 500 pi. [1 370 m] au Canada, consultez les autorités locales ou provinciales ayant juridiction. 	

2.4 Installation de détecteurs de monoxyde de carbone

Au moment de l'installation d'un appareil à gaz à évacuation horizontale sur une paroi latérale, le plombier ou l'installateur de gaz doit s'assurer qu'un détecteur de monoxyde de carbone câblé avec alarme et batterie de secours est installé à l'étage où l'appareil à gaz doit être installé.

En outre, le plombier ou l'installateur de gaz doit veiller à ce qu'un détecteur de monoxyde de carbone sur batteries ou câblé soit installé à chaque étage supplémentaire du logement, du bâtiment ou de la structure desservis par l'équipement à gaz à évacuation horizontale. Il incombe au propriétaire de s'assurer les services de professionnels qualifiés et agréés pour l'installation de détecteurs de monoxyde de carbone câblés.

Si l'appareil à gaz à évacuation horizontale est installé dans un vide sanitaire ou un grenier, le détecteur de monoxyde de carbone câblé avec alarme et batterie de secours peut être installé à l'étage adjacent le plus proche.

Lorsque les exigences de la présente sous-section ne peuvent être satisfaites au moment de l'achèvement de l'installation, le propriétaire dispose d'un délai de trente (30) jours pour se conformer aux exigences susmentionnées ; toutefois, au cours de cette période de trente (30) jours, un détecteur de monoxyde de carbone fonctionnant sur batteries et muni d'une alarme doit être installé.

RÈGLEMENTS	Détecteurs de monoxyde de carbone agréés
<ul style="list-style-type: none"> • Chaque détecteur de monoxyde de carbone requis selon les dispositions ci-dessus doit être conforme à la norme NFPA 720 et être répertorié ANSI/UL 2034 et certifié IAS. 	

2.5 Signalisation

Une plaque d'identification en métal ou en plastique doit être fixée de manière permanente à l'extérieur du bâtiment, à au moins 8 pi. [2,5 m] au-dessus du sol, directement dans l'axe de la terminaison d'évacuation de l'appareil ou de l'équipement de chauffage à gaz à évacuation horizontale. Le panneau indique, en caractères d'imprimerie d'au moins 1/2 pi. [12,7 mm] de haut, ce qui suit

**"SORTIE DE GAZ COMBUSTION DIRECTEMENT EN DESSOUS.
NE PAS OBSTRUER".**

2.6 Exemptions

Les équipements suivants sont exemptés de l'application de la norme 248 CMR 5.08 (2) (a) 1 à 4 : Les appareils énumérés au chapitre 10 intitulé "Equipment Not Required To Be Vented" de l'édition la plus récente de la norme NFPA 54, telle qu'adoptée par le comité ; un produit agréé à évacuation horizontale alimenté au gaz, installé dans une pièce ou une structure séparée de l'habitation, du bâtiment ou de la structure utilisée en tout ou en partie à des fins résidentielles.

3. Sécurité du foyer

3.1 Sécurité de l'appareil

Cette notice contient des consignes très importantes relatives à l'installation et l'utilisation sécuritaires de votre foyer.

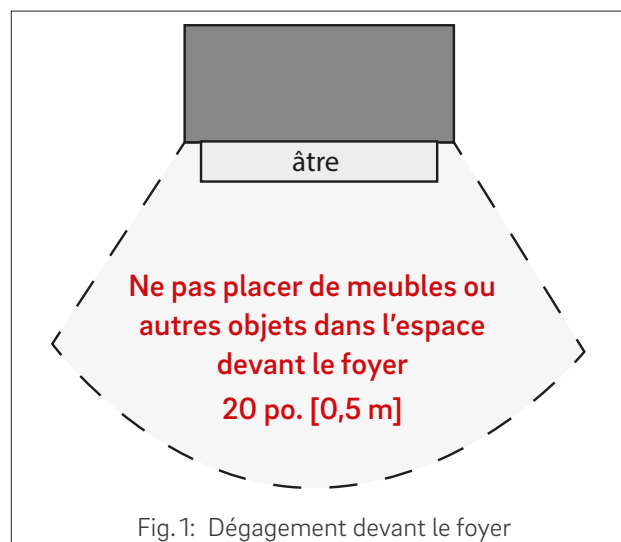
Veuillez lire attentivement et vous assurer de comprendre toutes les consignes avant d'installer et d'utiliser le foyer. Ignorer ces consignes pourrait occasionner un risque d'incendie ce qui annulera la garantie.

Des manuels de remplacement sont disponibles en contactant le service clientèle de Camina & Schmid Inc. ou via le site Internet.

⚠ DANGER

Extrêmement chaud! Chaleur et inflammabilité

- Certaines parties de votre foyer sont extrêmement chaudes, particulièrement les panneaux en verre. La température de la vitre interne du foyer peut excéder 400 °F [260 °C] lorsqu'il chauffe à pleine capacité.
- Un écran pare-étincelles destiné à réduire le risque de brûlure dû à la vitre chaude est fourni avec cet appareil et devrait être installé pour la protection des enfants et des personnes à risque. Maintenez la deuxième vitre de sécurité (écran pare-étincelles) en place pour réduire le risque de brûlures graves.
- Toute vitre/écran de sécurité retiré pour l'entretien d'un appareil doit être remis en place avant de faire fonctionner l'appareil. Les enfants et les adultes doivent être avertis des risques liés à une température de surface élevée.
- Toujours tenir les alentours du foyer exempts de matériaux combustibles, d'essence ou d'autres gaz et liquides inflammables.
- Attention aux parois chaudes! Le mur directement au-dessus du foyer peut devenir très chaud quand le foyer est en fonctionnement. Même s'il est construit de matériaux sécuritaires, il peut atteindre des températures excédant 200 °F [93 °C]. Ne pas toucher!
- Attention à la surface chaude de la dalle protectrice/du sol devant le foyer! Toute construction en saillie autour du foyer peut devenir extrêmement chaude quand le foyer est en fonctionnement. Même en matériaux sécuritaires, elle peut atteindre des températures excédant 200 °F [93 °C] en fonction de l'élévation de la dalle protectrice. Attention à ne pas toucher ces surfaces ! La température des surfaces en saillie sera réduite si l'écran pare-étincelles est installé.
- En raison de températures élevées, l'appareil devrait être installé dans une zone où il y a peu de circulation et éloigné du mobilier et des tentures.
- En raison des températures élevées, soyez prudent lorsque vous placez des photos, des peintures et d'autres objets combustibles sensibles à la chaleur ou des meubles à moins de 20 po [0,5 m] autour de la cheminée.
- Les vêtements ou les matériaux inflammables ne doivent pas être placés sur ou à proximité de l'appareil.
- Les enfants et les adultes devraient être informés des dangers que posent les températures de surface élevées et se tenir à distance afin d'éviter des brûlures ou que leurs vêtements ne s'enflamment.
- Les jeunes enfants devraient être surveillés étroitement lorsqu'ils se trouvent dans la même pièce que l'appareil. Les tout petits, les jeunes enfants ou les adultes peuvent subir des brûlures s'ils viennent en contact avec la surface chaude. Il est recommandé d'installer une barrière physique si des personnes à risque habitent la maison.
- Pour empêcher l'accès à un foyer, installez une barrière de sécurité; cette mesure empêchera les tout petits, les jeunes enfants et toute autre personne à risque d'avoir accès à la pièce et aux surfaces chaudes.



3.2 Verre

⚠ AVERTISSEMENT

Panneaux frontaux en verre

- Les panneaux frontaux en verre doivent être en place et l'installation étanche avant l'allumage sécuritaire du foyer.
- Ne pas frapper ou cogner les panneaux en verre.
- Ne pas utiliser l'appareil si le panneau frontal en verre n'est pas en place, est craqué ou brisé.
- Confiez le remplacement des panneaux en verre à du personnel agréé ou qualifié.
- Les panneaux frontaux en verre ne peuvent être remplacés que comme ensemble complet, fourni par le fabricant du foyer. Aucun matériau de substitution ne peut être utilisé.

NOTE

Panneaux frontaux en verre

- Ne pas utiliser de produits nettoyants abrasifs sur les panneaux frontaux en verre.
- Ne pas tenter de nettoyer le verre lorsqu'il est chaud.

3.3 Système d'évacuation

⚠ AVERTISSEMENT

Système d'évacuation

- Cet appareil doit être utilisé avec un système d'évacuation tel que décrit dans cette notice. N'utilisez aucun autre système d'évacuation ou composants.
- Ne bloquez jamais le flux d'air de combustion et l'évacuation.
- Gardez la zone devant l'appareil exempte de tout obstacle et matériau afin de permettre l'entretien et l'utilisation corrects.
- Ce foyer à gaz et son système d'évacuation doivent être connectés directement à l'extérieur de l'édifice et ne doivent jamais être reliés à une cheminée desservant un autre appareil brûlant des combustibles solides.
- Chaque foyer à gaz doit disposer d'un système d'évacuation séparé. Les systèmes d'évacuation communs sont interdits.

3.4 Usage recommandé

Ce foyer est conçu et certifié comme chauffage d'appoint et fournit son meilleur potentiel d'économie d'énergie lorsqu'il est utilisé en présence de l'utilisateur. L'usage d'une source de chaleur primaire alternative est conseillé.

NOTE

Utilisation

- Cet appareil ne peut être utilisé avec des combustibles solides.
- Ne pas utiliser cet appareil comme source temporaire de chauffage durant la construction.

3.5 Installation et entretien

L'appareil devrait faire l'objet d'une inspection par un technicien professionnel avant d'être utilisé et au moins une fois l'an par la suite. Des nettoyages plus fréquents peuvent être nécessaires si les tapis, la literie, et cetera produisent une quantité importante de poussière.

⚠ AVERTISSEMENT

Entretien régulier

- Il est essentiel que les compartiments abritant les commandes, les brûleurs et les conduits de circulation d'air de l'appareil soient tenus propres.
- L'installation et la réparation devraient être confiées à un technicien qualifié.

4. Installation

4.1 Avant de commencer l'installation.

NOTE

Lisez toutes les instructions avant de commencer l'installation

- **Suivez soigneusement ces instructions pendant l'installation afin de garantir une sécurité et des avantages maximums. Suivez les étapes ci-dessous pour assurer une installation correcte de l'appareil à gaz.**

Avant de commencer l'installation, assurez-vous de lire et de comprendre toutes les informations relatives aux AVERTISSEMENTS contenues dans cette notice. Ne commencez pas l'installation si l'un ou l'autre des sujets liés à l'installation n'est pas clair.

Déterminez les éléments suivants :

- La configuration du système d'évacuation à utiliser en fonction de l'emplacement du foyer.
- Les exigences en matière de dégagement par rapport aux matériaux combustibles et non combustibles.
- La tuyauterie d'alimentation en gaz.
- Les exigences en matière de câblage électrique.
- Les détails d'encadrement et d'habillage.

Ensuite :

- Construisez l'encadrement (voir section "**8. Encadrement**" à la page 31).
- Déballez la boîte du foyer.
- Placez le foyer à l'endroit souhaité. Vérifiez le dégagement par rapport aux matériaux combustibles et non combustibles. Suivez les instructions relatives aux dégagements dans cette notice. Référez-vous à "**Dégagements du foyer par rapport aux saillies en matériaux combustibles**" à la page 14.
- Fixez les écarteurs de l'unité
- Raccordez le système d'évacuation au foyer. Référez-vous à "**Configurations autorisées pour les systèmes d'évacuation**" à la page 22.
- Retirez les vitres avant en suivant les instructions de cette notice et placez les vitres en lieu sûr. Référez-vous à "**Démontage ou installation des panneaux en verre**." à la page 23.
- Raccordez la conduite de gaz au foyer et vérifiez l'arrivée du gaz et la pression au brûleur. Référez-vous à "**Alimentation en gaz**" à la page 25.
- Confirmez si des ajustements pour l'altitude sont nécessaires (installation à plus de 1 370 m (4 500 pi) au-dessus du niveau de la mer, voir "**Installations à haute altitude**" à la page 10).
- Installez l'alimentation électrique, voir "**Préparer l'appareil pour le câblage**" à la page 25.
- Si la décoration noire réfléchissante doit être installée, veillez à effectuer le montage à ce stade. Veuillez vous référer aux consignes fournies avec l'accessoire.
- Insérez et placez les éléments décoratifs dans le foyer. Utilisez le guide de disposition des éléments décoratifs, consultez "**Installation des bûches à gaz et disposition des éléments décoratifs**" à la page 27.
- Vérifiez :
 - Le système d'allumage et de veilleuse.
 - La combustion et la flamme.
 - La configuration de la télécommande.
- L'encadrement complet et le revêtement mural.
- Nettoyez et réinstallez la vitre et l'écran pare-étincelles.
- Assurez-vous que le propriétaire est familiarisé avec le fonctionnement du foyer et de la télécommande, et qu'il peut localiser les consignes d'allumage et la plaque signalétique.
- Assurez-vous que le propriétaire est au courant du calendrier des entretiens réguliers et des problèmes potentiels qui nécessiteront une intervention.

4.2 Préparation pour l'installation.

4.2.1 Positionnement du foyer

- Une fois que le foyer a été mis en position verticale, il peut être déplacé jusqu'à son emplacement d'installation final.
- Assurez-vous que l'unité de commande est bien fixée et qu'elle ne traîne pas sur le sol pendant le transport et la mise en place.
- L'unité doit rester sur la palette pendant le transport à l'intérieur du site.
- Lorsque vous positionnez le foyer, tenez compte des exigences relatives aux dégagements et à l'encadrement.
- Assurez-vous que l'appareil est de niveau. Ajustez les pieds pour mettre l'appareil à niveau si nécessaire.
- Dépliez les entretoises et vissez-les en position.

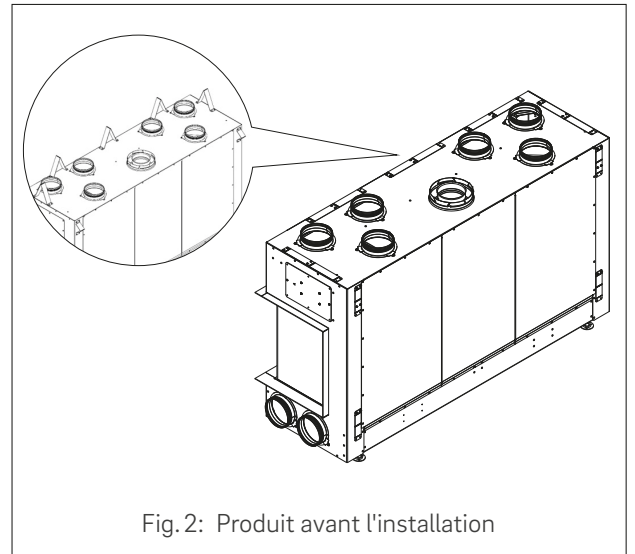


Fig. 2: Produit avant l'installation

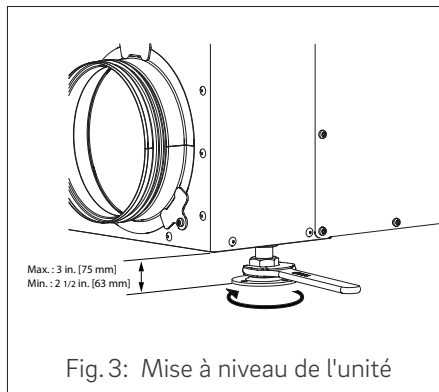


Fig. 3: Mise à niveau de l'unité

NOTE: Lors de la mise à niveau de l'unité, veiller à régler la hauteur des pieds entre 2.5 po. [63 mm] et 3 po. [75 mm].

4.2.2 Dégagements du foyer par rapport aux saillies en matériaux combustibles

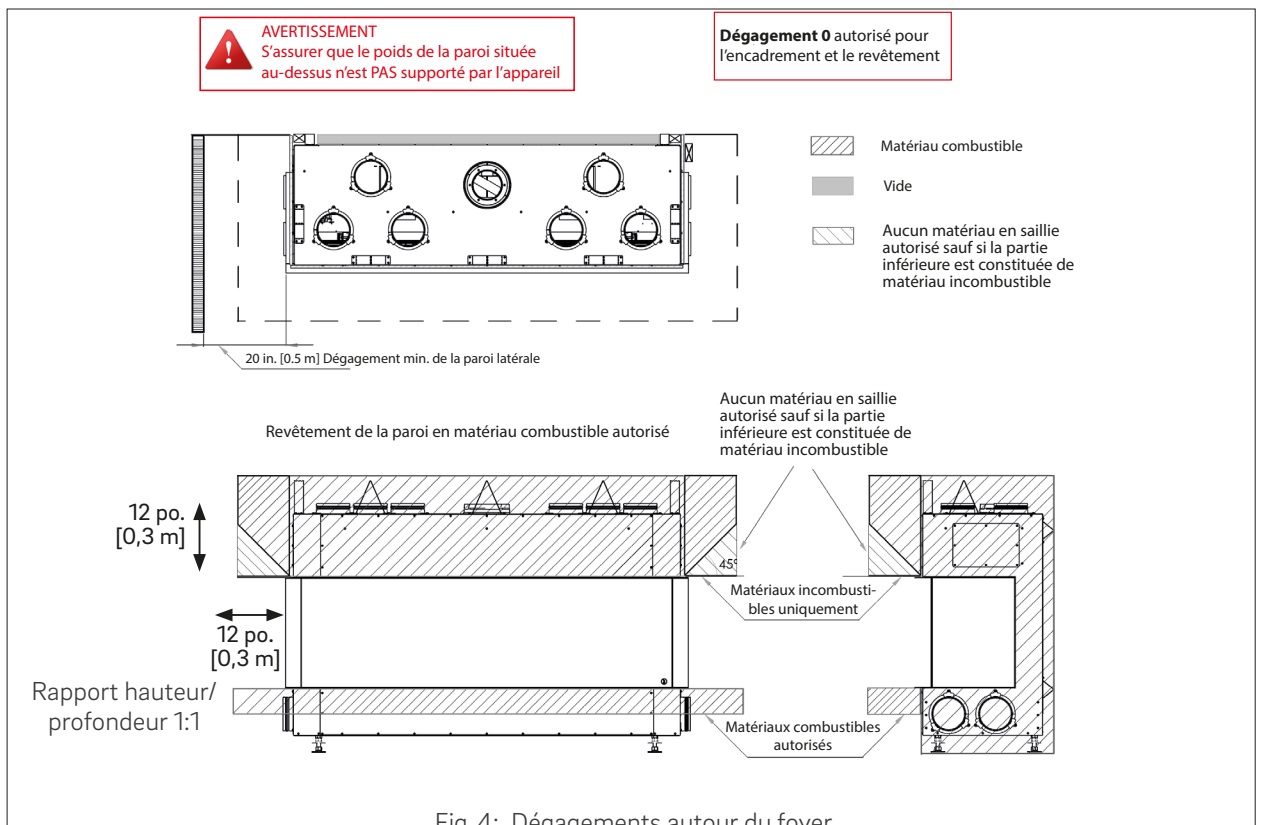


Fig. 4: Dégagements autour du foyer

5. Évacuation et terminaisons

5.1 Instructions

RÈGLEMENTS

Codes locaux

- **Ces instructions doivent être utilisées à titre indicatif et ne remplacent en aucun cas les codes locaux. Installez le système d'évacuation conformément aux codes locaux, aux présentes instructions, au National Fuel Gas Code (ANSI-2223.1) et/ou au Code d'installation du gaz naturel et du propane, CSA B149.1.**
- Lorsqu'un conduit d'évacuation traverse un plancher ou un plafond, un coupe-feu DOIT être installé dans le plafond pour préserver l'isolation et maintenir les dégagements appropriés. Utilisez des supports de toit là où c'est nécessaire.
- Installez la première section du tuyau d'évacuation dans le collier du conduit situé sur le dessus du foyer.
- Les raccords entre les composants du système d'évacuation doivent être bien joints et fixés. Suivez les instructions du fabricant du système d'évacuation pour savoir comment sceller et fixer les tuyaux et raccords d'évacuation.
- Les sections horizontales des conduits d'évacuation doivent être soutenues pour éviter tout affaissement vers le bas. Les sections horizontales doivent être soutenues au moins tous les 4 pi. [1,2 m]. Des sangles murales peuvent être utilisées à cet effet.
- Lors de l'installation des tuyaux d'évacuation, veillez à ce qu'ils soient soutenus par l'encadrement du foyer et non par le foyer lui-même.
- Il est INTERDIT de raccorder un appareil à gaz au conduit de cheminée d'un appareil à combustible solide
- Encadrement pour les conduits d'évacuation dans des murs et plafonds en matériaux combustibles :
 - Lorsque l'on traverse des murs et des plafonds combustibles, l'encadrement dépend du type d'installation de l'évacuation, horizontale ou verticale.
 - Veillez à ce que l'isolation soit maintenue à l'écart du conduit d'évacuation à l'aide d'un manchon d'emboîtement mural ou d'un coupe-radiation de grenier.

DANGER

Dégagements autour des composants d'évacuation

- **NE PAS mettre d'isolant autour des tuyaux d'évacuation. L'isolation doit être maintenue à l'écart des tuyaux pour éviter toute surchauffe.**
- **TOUJOURS respecter les dégagements spécifiés autour des systèmes d'évacuation et coupe-feu. Installer les manchons dans les murs et les coupe-feu dans les plafonds comme spécifié.**
- Suivez les consignes d'installation fournies avec chaque composant du système d'évacuation utilisé.

NOTE

Système homologué.

- **Cet appareil est homologué pour une utilisation avec le système d'évacuation DirectVent Pro de DuraVent.**
- **NE PAS mélanger les conduits, raccords ou méthodes d'assemblage provenant de différents fabricants.**

Pour des informations détaillées sur l'installation de la cheminée, veuillez consulter le manuel d'installation du système d'évacuation (DirectVent) du fabricant.

5.2 Taille du système d'évacuation

Tous les appareils décrits dans cette notice utilisent la même taille de tuyaux d'évacuation : 5 po x 8 po [130 mm x 200 mm]

5.3 Composants d'évacuation homologués

Tableau 2: Composants d'évacuation agréés

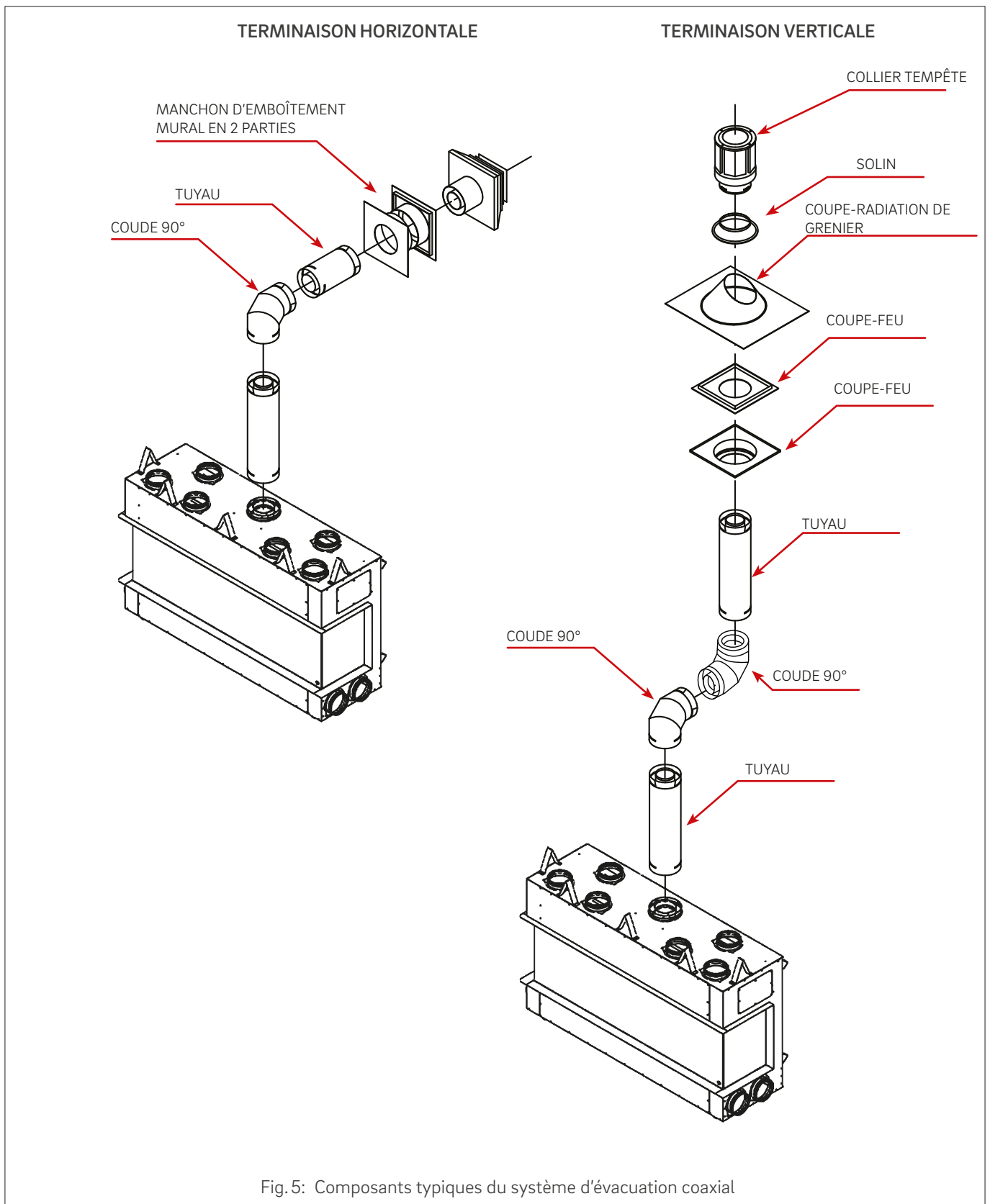
Composants du système d'évacuation			Duravent	
	Longueur			5 po. x 8 po.
	pouces	centimètres		
Tuyaux	6	15	Galvanisé	58DVA-06
			Noir	58DVA-06B
	7	18	Galvanisé	58DVA-07
			Noir	58DVA-07B
	9	23	Galvanisé	58DVA-09
			Noir	58DVA-09B
	12	31	Galvanisé	58DVA-12
			Noir	58DVA-12B
	18	45	Galvanisé	58DVA-18
			Noir	58DVA-18B
	24	61	Galvanisé	58DVA-24
			Noir	58DVA-24B
	36	91	Galvanisé	58DVA-36
			Noir	58DVA-36B
	48	122	Galvanisé	58DVA-48
			Noir	58DVA-48B
	Coudes	90°	Galvanisé	58 DVA E90
			Noir	58 DVQ E90B
45°		Galvanisé	58 DVA E45	
		Noir	59 DVA E45B	
Solins	Solin de toiture 0/12 - 6/12		58 DVA F6D5	
	Solin de toiture 7/12 - 12/13		58 DVA F12D5	
	Solin de toit plat		58 DVA FF	
	Solin de maçonnerie			
	Nouveau solin de bardage			
Terminaison horizontale V2			58 DVA V2	
Capuchon de terminaison pour vent fort			58 DVA VCH	
Manchon d'emboîtement mural				
Collier tempête				

NOTE

Composants

- Les composants sans référence seront définis par l'installateur.

5.4 Composants typiques pour un système d'évacuation coaxial



5.5 Dégagements

5.5.1 Dégagements minimaux par rapport à une terminaison d'évacuation

5.5.2 Dégagements pour les systèmes horizontaux

Un dégagement minimum de 3 po. [7,5 cm] en haut et de 2 po. [5 cm] sur les côtés et en bas du tuyau d'évacuation est requis pour toutes les tuyauteries horizontales menant à des matériaux combustibles.

5.5.3 Dégagements pour les systèmes verticaux

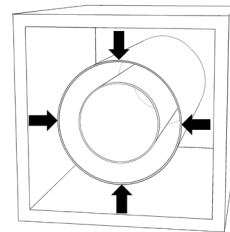
Un minimum de 1 po. [2,5 cm] autour du tuyau d'évacuation sur toutes les tuyauteries verticales menant à des matériaux combustibles est requis, à l'exception des dégagements dans l'appareil-même. Les tuyaux d'évacuation horizontaux doivent avoir une pente minimale de ¼ po [0,6 cm] par pied [30 cm] vers la terminaison.

5.6 Terminaison horizontale

Système d'évacuation 5"x8"(tuyaux rigides) `

Tableau 3: Distances minimales entre les tuyaux d'évacuation et les matériaux combustibles

	pouces	centimètres
Horizontal vers le haut	3	7,5
Horizontal vers le côté	2	5
Horizontal vers le bas	2	5
Vertical dans toutes les directions	2	5



NOTE

Installation

- **Installez le système d'évacuation conformément aux instructions du fabricant fournies avec les composants.**
- Placez l'appareil à l'endroit souhaité. Vérifiez qu'aucun montant de mur ou chevron de toit ne gêne le montage du système d'évacuation. Si c'est le cas, vous pouvez envisager de déplacer l'appareil. Raccordez le gaz de préférence par le côté droit de l'appareil et l'électricité par la gauche (le boîtier de raccordement électrique se trouve du côté gauche).
- Le tuyau et les raccords DirectVent sont conçus avec des viroles verrouillées par rotation, afin de raccorder le système d'évacuation à la sortie du conduit de fumée de l'appareil. Un adaptateur à verrouillage par rotation doit être installé sur le foyer.
- Pour utiliser le système d'évacuation homologué, montez l'adaptateur une fois que l'appareil est installé à l'endroit souhaité. Mettez un cordon de Mill-Pac à l'intérieur de la section extérieure de l'adaptateur et un cordon de Mill-Pac sur le collier intérieur. Glissez l'adaptateur sur le collier du conduit de fumée intérieur et extérieur existant. Fixez au collier extérieur exclusivement à l'aide des 3 vis fournies (le perçage de trous pilotes facilitera l'opération). Cet adaptateur est généralement installé en usine.
- Mettez le foyer de niveau et fixez-le à l'encadrement à l'aide de clous ou de vis au travers des bandes de fixation supérieures et latérales.
- Assemblez la combinaison souhaitée de sections de tuyaux et de coudes à l'adaptateur de l'appareil. Verrouillez-les par rotation pour un raccordement solide.

NOTE

Support des tuyaux d'évacuation

- **Les longueurs horizontales de tuyaux d'évacuation doivent être soutenues tous les 3 pieds [0,9 m]. Des brides murales sont disponibles à cet effet.**
- Marquez le mur pour un trou carré (voir le tableau 3 et la figure correspondante ci-dessus pour les dimensions). Le centre du trou carré doit être aligné sur l'axe du tuyau horizontal. Découpez et placez un cadre autour du trou carré dans le mur extérieur où sortira la terminaison horizontale.

NOTE

Mise à niveau de la tuyauterie horizontale

- **La longueur horizontale de tuyaux d'évacuation doit être de niveau ou présenter une élévation de ¼ de po. [0,6 cm] pour chaque pied [30 cm] de longueur vers la terminaison. La tuyauterie horizontale ne doit jamais être inclinée vers le bas. Une pente vers le foyer pourrait engendrer des températures élevées et présenter un risque d'incendie.**
- L'emplacement de la terminaison horizontale de l'évacuation sur un mur extérieur doit être conforme à tous les codes de construction locaux et nationaux.
- Veillez à ce que les distances entre les tuyaux et les matériaux combustibles soient respectées. Installez le capuchon de terminaison.

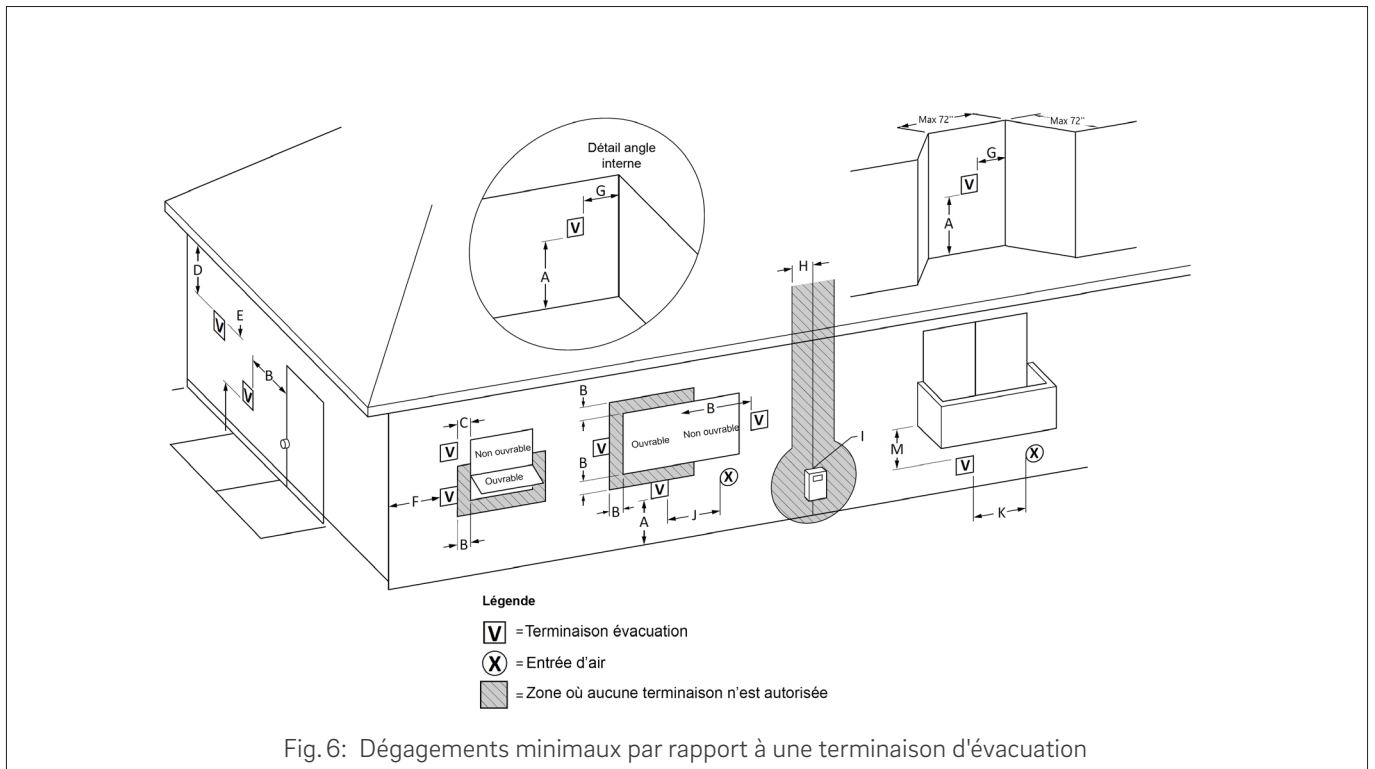


Fig. 6: Dégagements minimaux par rapport à une terminaison d'évacuation

LÉGENDE	Tableau 4: EMBLEMES DES TERMINAISONS D'ÉVACUATION - DISTANCES MINIMALES Mesurées à partir du centre du tuyau	DÉGAGEMENTS MINIMUM	
		Pouces	Centimètres
A	Dégagement sous une véranda, un porche, une terrasse surélevée ou un balcon	12	30
B	Dégagement par rapport à une fenêtre ou une porte qui peut être ouverte.	12	30
C	Dégagement par rapport à une fenêtre fermée en permanence (recommandé pour éviter la condensation sur la fenêtre).	12	30
D	Dégagement vertical par rapport à un soffite ventilé situé au-dessus de la terminaison à une distance horizontale de 2 pi. [60 cm] à partir de l'axe de la terminaison.	18	46
E	Dégagement par rapport à un soffite non ventilé.	12	30
F	Dégagement par rapport à un angle extérieur.	12	30
G	Dégagement par rapport à un angle intérieur.	12	30
H	Dégagement horizontal par rapport à l'axe de l'ensemble compteur/régulateur situé à moins de 15 pi. [4,6 m] au-dessous de la terminaison.	36	90
I	Dégagement par rapport à la mise à l'air libre du régulateur.	36	90
J	Dégagement par rapport à l'entrée d'air non mécanique du bâtiment ou de l'entrée d'air de combustion de tout autre appareil.	12	30
K	Dégagement par rapport à une entrée d'air mécanique.	72	185
L	Dégagement au-dessus d'un trottoir pavé ou d'une voie d'accès pavée située sur le domaine public Remarque : Une terminaison ne doit pas se trouver directement au-dessus d'un trottoir ou d'une allée pavée située entre deux habitations unifamiliales et desservant les deux habitations. Ceci NE S'APPLIQUE PAS aux appareils à évacuation directe, sans condensation, dans la province de l'Ontario.	84	215
M	Dégagement sous une véranda, un porche, une terrasse surélevée ou un balcon Uniquement autorisé si la véranda, le porche, la terrasse surélevée ou le balcon est entièrement ouvert sur au moins deux côtés sous le plancher.	12	30

NOTE

Installation de la terminaison

- Si vous installez la terminaison sur un mur recouvert d'un revêtement de vinyle, vous devez utiliser une entretoise ou fourrure pour vinyle et ainsi vous assurer que la terminaison n'est pas encastrée dans le revêtement. Les quatre vis à bois fournies doivent être remplacées par des fixations appropriées pour le stuc, la brique, le béton ou d'autres types de parements.
- Avant de raccorder la section de tuyauterie horizontale à la terminaison, faites glisser la flasque du manchon d'emboîtement mural sur le tuyau. Le manchon d'emboîtement mural est nécessaire pour toutes les terminaisons horizontales.
- Faites glisser l'appareil et l'ensemble du conduit d'évacuation vers le mur, en insérant avec précaution le tuyau dans l'ensemble capuchon de terminaison. Il est important que le tuyau se prolonge à l'arrière du capuchon de terminaison avec sur une distance minimale de 3,2 cm (1). Fixez le raccord entre le tuyau d'évacuation et le capuchon de terminaison.
- Installer le manchon d'emboîtement mural au centre du trou encadré et le fixer à l'aide de vis à bois.

5.7 Terminaison verticale

NOTE

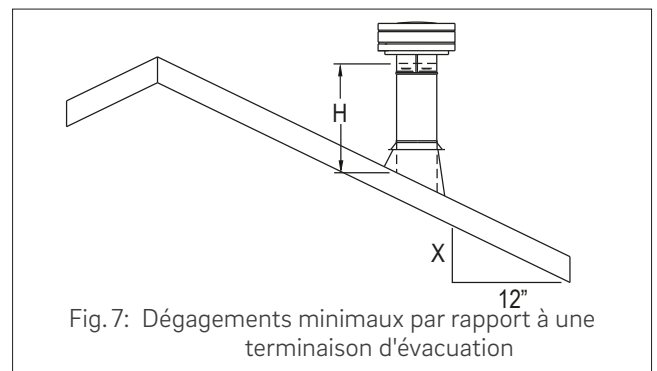
Dégagements

- Un dégagement supérieur de 3 po. [7,6 cm] et un dégagement latéral inférieur de 2 po. [5 cm] doivent être maintenus, sauf lors du passage à travers un mur, un plafond ou à la terminaison, où l'utilisation d'un coupe-feu ou d'un manchon d'emboîtement mural réduit le dégagement requis à 1 ½ po [3,8 cm]. Nous recommandons de construire un encadrement autour du coupe-feu ou du manchon d'emboîtement mural afin d'assurer la rigidité structurelle nécessaire au montage de la terminaison. Voir le tableau des dimensions de découpe recommandées par le fabricant pour connaître la taille appropriée du composant utilisé.

Maintenez une distance de 1 ½ po. [3,8 cm] par rapport aux matériaux combustibles lors du passage à travers les plafonds, les murs, les toits, les encintes, les chevrons de grenier ou d'autres surfaces combustibles proches, en s'assurant qu'un coupe-feu ou un manchon d'emboîtement mural est utilisé comme indiqué ci-avant. Ne remplissez pas l'espace vide avec de l'isolant. Consultez le chapitre correspondant pour connaître la hauteur verticale maximale du système d'évacuation et les limites maximales du décalage horizontal.

Tableau 5: Pente du toit

Hauteur minimale du système d'évacuation	Pieds	Mètres
plat à 6/12	1	0,30
Plus de 6/12 à 7/12	1 ¼	0,38
Plus de 7/12 à 8/12	1 ½	0,45
Plus de 8/12 à 9/12	2	0,61
Plus de 9/12 à 10/12	2 ½	0,76
Plus de 10/12 à 11/12	3 ¼	0,99
Plus de 11/12 à 12/12	4	1,22
Plus de 12/12 à 14/12	5	1,52
Plus de 14/12 à 16/12	6	1,83
Plus de 16/12 à 18/12	7	2,13
Plus de 18/12 à 20/12	7 ½	2,29
Plus de 20/12 à 21/12	8	2,44



- Placez l'appareil à gaz à l'endroit souhaité.
- Faites descendre un fil à plomb du plafond jusqu'à l'emplacement de la sortie du conduit de l'appareil et marquez l'endroit où la tuyauterie d'évacuation pénétrera dans le plafond. Percez un petit trou à cet endroit.

- Ensuite, faites descendre un fil à plomb du toit jusqu'au trou précédemment percé dans le plafond, et marquez l'endroit où la tuyauterie d'évacuation pénétrera dans le toit. Déterminez si des solives de plafond, des chevrons de toit ou d'autres éléments de charpente risquent de gêner le système d'évacuation. Il se peut que vous souhaitiez déplacer l'appareil ou le décaler afin d'éviter de couper des éléments porteurs.
- Un coupe-feu doit être installé dans le plancher ou le plafond de chaque étage.
- Assemblez les longueurs de tuyaux et de coudes souhaitées. Assurez-vous que tous les tuyaux et les raccords coudés sont complètement verrouillés et qu'ils sont étanches.
- Découpez un trou dans le toit, centré sur le petit trou percé dans le toit. Le trou doit être suffisamment grand pour satisfaire aux exigences minimales de dégagement par rapport aux matériaux combustibles de 1 ½ po [3,8 cm].
- Glissez le solin sous les bardeaux (les bardeaux doivent chevaucher la moitié du solin).
- Continuez à assembler les longueurs de tuyaux.

NOTE

Dégagements

- **S'il faut décaler la tuyauterie dans le grenier pour éviter des obstacles, il est important de soutenir le tuyau d'évacuation tous les 3 pi. [90 cm], afin d'éviter une tension excessive sur les coudes et une éventuelle séparation. Des brides murales sont disponibles à cet effet.**
- **Les tuyaux galvanisés sont souhaitables au-dessus du toit en raison de leur plus grande résistance à la corrosion. Continuer à ajouter des sections de tuyau à travers le solin jusqu'à ce que la hauteur du capuchon de terminaison soit conforme aux exigences minimales de hauteur spécifiées dans la présente notice ou dans les codes locaux.**
- **Notez que pour les toits à forte pente, la hauteur verticale doit être augmentée.**
- Assurez-vous que le tuyau d'évacuation est vertical et fixez la base du solin au toit à l'aide de clous de toiture. Faites ensuite glisser le collier tempête sur la section du tuyau et faites l'étanchéité à l'aide de mastic.
- Installez le capuchon de terminaison verticale en le verrouillant par rotation.

NOTE

Dégagements

- **Tout placard ou espace de stockage traversé par le système d'évacuation doit être fermé.**
- Consultez les directives de DuraVent pour les dimensions minimales des découpes ou des ouvertures de l'encadrement autour du raccord mural. Assurez-vous que les distances par rapport aux matériaux combustibles sont respectées en fonction du composant d'évacuation utilisé.

NOTE

Découpes

- **Les dimensions des découpes varient en fonction de la référence DuraVent utilisée.**

5.8 Dégagements autour du système d'évacuation

5.8.1 Dégagements minimum entre matériaux combustibles et système d'évacuation

5.8.1.1 Dégagements pour les systèmes d'évacuation horizontaux

- Un dégagement minimum de 3 po. [7,5 cm] en haut et de 2 po [5 cm] sur les côtés et en bas du tuyau d'évacuation est requis pour toutes les tuyauteries horizontales menant à des matériaux combustibles.

5.8.1.2 Dégagements pour les systèmes d'évacuation verticaux

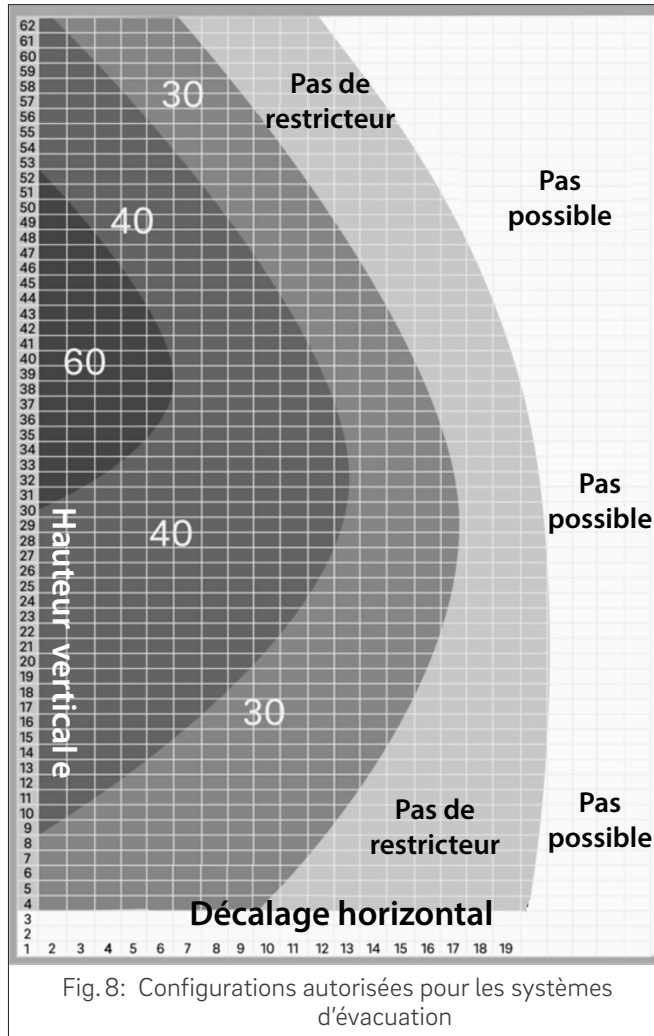
Un minimum de 1 po. [2,5 cm] autour du tuyau d'évacuation sur toutes les tuyauteries verticales menant à des matériaux combustibles est requis, à l'exception des dégagements dans l'appareil-même. Les tuyaux d'évacuation horizontaux doivent avoir une pente minimale de 1/4 po [0,6 cm] par 1 pi. [30 cm] vers la terminaison.

⚠ DANGER

Installation du système d'évacuation

- **La tuyauterie horizontale ne doit jamais être inclinée vers le bas. Une pente descendante peut retenir la chaleur et constituer un risque d'incendie.**
- **Maintenez le dégagement du système d'évacuation par rapport aux combustibles, indiqué ci-dessus.**
- **NE comblez PAS l'espace vide avec de l'isolant ou d'autres matériaux. Ne pas maintenir une distance entre l'isolation ou d'autres matériaux et le système d'évacuation peut entraîner une surchauffe et un incendie.**
- **Ce foyer n'est pas conçu pour être porteur ou supporter le poids d'une structure architecturale. Tous les éléments de l'encadrement doivent être autoportants, c'est-à-dire soutenus par le mur arrière, le mur latéral ou le plafond. Toute tentative de montage d'un encadrement sur un foyer soumet les panneaux en verre à un poids non supporté et risque d'endommager le foyer ou de briser la vitre. Un encadrement ou un montage de l'appareil inadéquats annulent la garantie du produit. Veuillez consulter directement Camina & Schmid Inc. pour toute question ou préoccupation supplémentaire concernant les options d'encadrement.**

6. Configurations autorisées pour les systèmes d'évacuation



Exemple (Fig. 9) :

Dans cet exemple, nous utiliserons 3 éléments de 4 pi. (1,2 m), puis un coude de 90 degrés pour aller à l'horizontale. Ensuite, nous parcourons 4 pi. (1,2 m) horizontalement et 90 degrés autour de l'angle, puis nous continuons sur 4 pi. (1,2 m) horizontalement.

Donc : $3 \times 4 = 12$ pieds [3,7 m] verticalement et $4+4+6+4=18$ pieds [5,5 m] horizontalement.

Selon le tableau, il n'y a pas de problème et le restricteur doit être retiré.

Le décalage horizontal du système d'évacuation des fumées est possible lorsque le tuyau d'évacuation des fumées a une hauteur verticale d'au moins 3 pi. [0,9 m]. Le décalage horizontal maximal est de 20 pi. [6,10 m], hors terminaison murale.

L'utilisation de coudes est autorisée lorsqu'un coude vertical de 90° a une valeur théorique de 4 pi. [1,2 m], un coude horizontal a une résistance de 6 pi. [1,8 m]. Un coude de 45° a ces valeurs, un coude vertical de 45° a une valeur de résistance de 2 pi. [0,6 m] et un coude horizontal a une valeur de résistance de 4.

Pour que la configuration de l'évacuation des gaz de combustion fonctionne correctement, il est parfois nécessaire d'installer des restricteurs dans le passage des gaz de combustion.

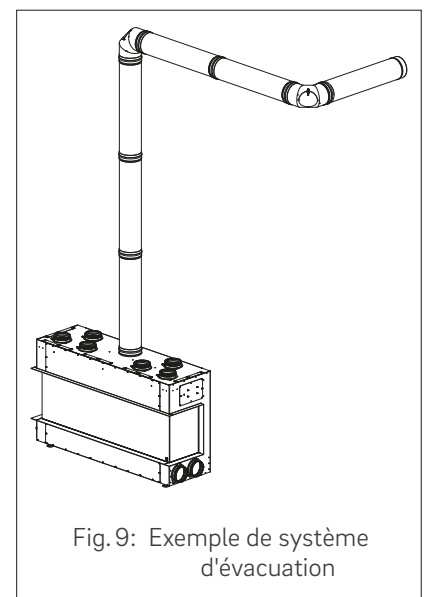
La taille de ces restricteurs dépend de la configuration.

Le calcul est le suivant :

- Additionnez la hauteur verticale et passez à la valeur de l'axe des y dans le tableau.
- Additionnez la valeur des coudes et du déplacement horizontal et passez de la valeur trouvée sur l'axe Y directement à la valeur correspondant à l'addition de la composante horizontale.

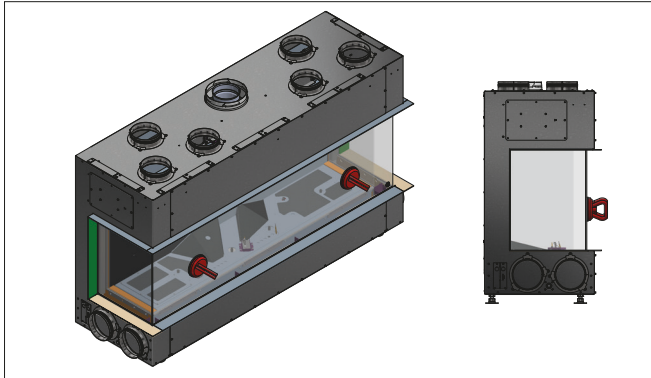
REMARQUE :

- Les restricteurs sont numérotés en fonction de leur taille, de 3 à 6 (1,18 à 2,36 po - 30 à 60 mm).
- Un restricteur N° 4 (1,57 po [40 mm]) est déjà monté dans l'appareil.

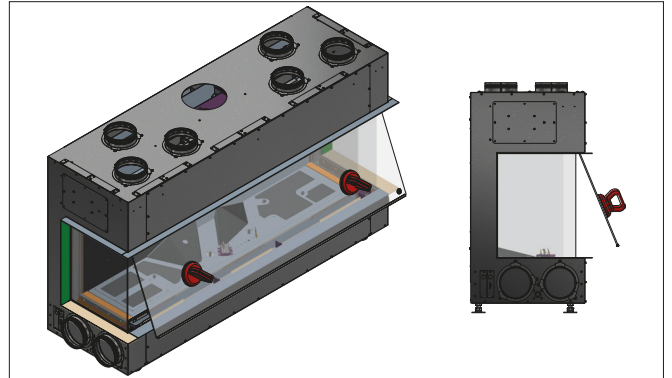


6.1 Démontage ou installation de restricteurs

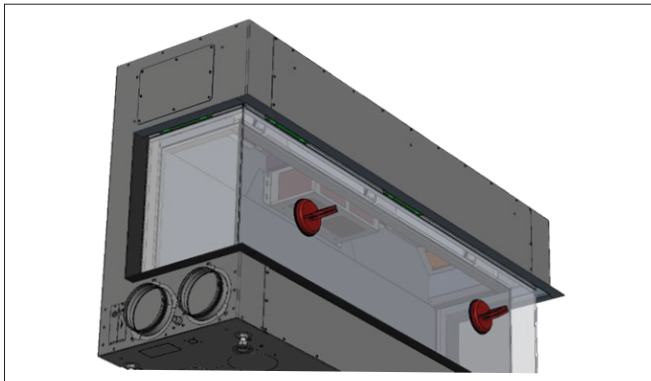
6.1.1 Démontage ou installation des panneaux en verre.



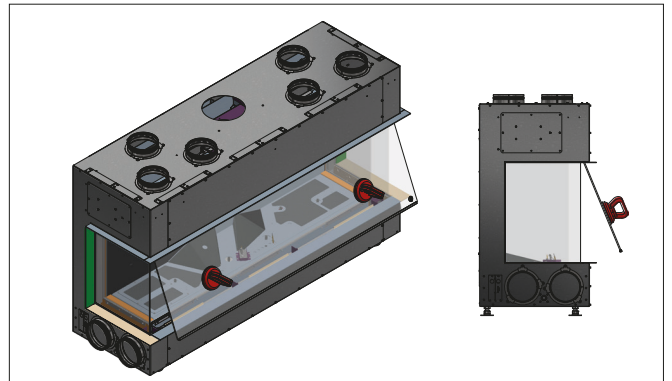
1. Placez les ventouses sur la vitre, en veillant à ce qu'elles soient bien fixées. Les ventouses sont stockées sur le haut de l'appareil pour le transport.
2. Dégagez la vitre de sécurité (écran pare-étincelles) en déplaçant les glissières situées en haut du foyer vers le haut et verrouillez-la en les faisant glisser vers la droite en position haute.



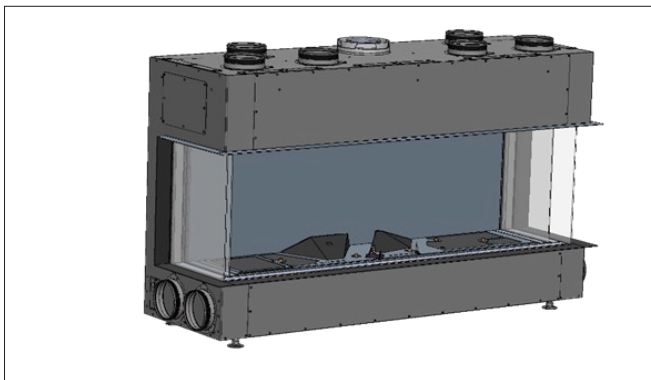
3. Lorsque l'écran pare-étincelles est dégagé du dispositif de maintien, il peut être soulevé et levé vers l'extérieur par le bas à l'aide des ventouses de levage. L'écran pare-étincelles peut maintenant être déplacé avec précaution vers un endroit sûr.



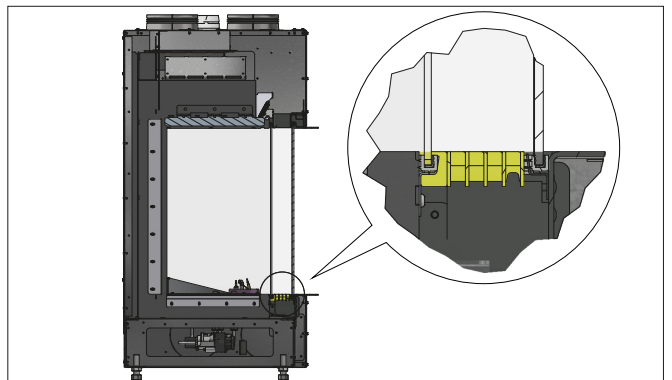
4. L'écran pare-étincelles a été retiré et stocké en toute sécurité. La vitre suivante est équipée d'une fermeture de sécurité à ressort qui peut s'ouvrir en cas de forte surpression afin de relâcher la pression et d'éviter tout dommage.
5. Installez d'abord les ventouses et vérifiez qu'elles sont bien fixées à la vitre.



6. En les poussant simplement vers le haut contre la pression du ressort, déplacez les fixations au-delà d'un point de basculement, de sorte qu'elles restent en position relevée. Lorsque les trois fixations sont en position relevée, la vitre peut être retirée à l'aide des ventouses en faisant coulisser la vitre vers le haut et en la pivotant vers l'extérieur par le bas.



7. Mettez également cette vitre en lieu sûr.
 - L'installation de la vitre et de l'écran pare-étincelles s'effectue dans l'ordre inverse. Veillez toujours à ce que les ventouses soient bien fixées.



- Lors de l'installation de la vitre et de l'écran pare-étincelles, veillez à installer chaque vitre avec la lèvre du joint vers l'intérieur (côté plat du joint tourné vers l'extérieur).

NOTE

Installation des panneaux en verre

- Le panneau de la chambre de combustion est en verre réfléchissant les infrarouges. Il est doté d'une couche spéciale qui doit se trouver à l'extérieur de la chambre de combustion. Le logo de Camina & Schmid Inc. sert d'indicateur et doit être visible en bas à droite après la pose des panneaux en verre.

NOTE

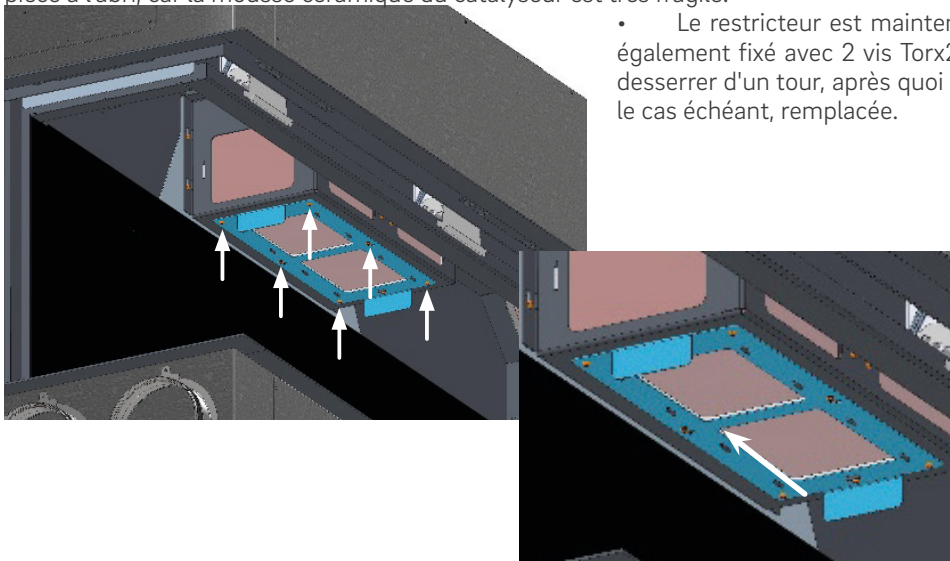
Nettoyage du verre

- Le nettoyage du verre doit être effectué avec des produits de nettoyage appropriés, car les agents corrosifs et agressifs peuvent endommager de manière permanente la surface du verre ou les couches de réflexion appliquées. Veillez à éliminer correctement les empreintes digitales et la saleté, car les polluants peuvent brûler dans le foyer lors de son utilisation et ne pourront plus être éliminés.

6.2 Démontage du catalyseur

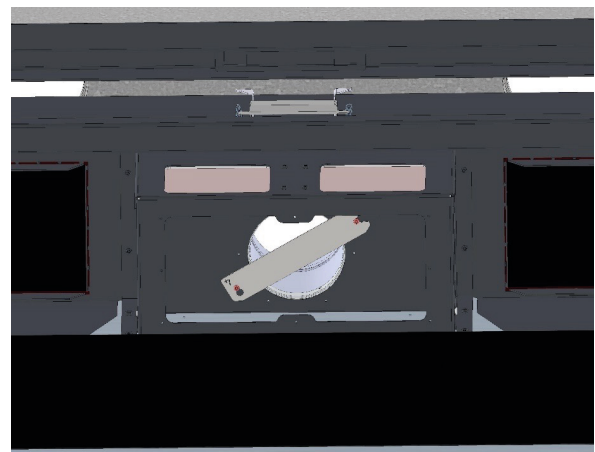
Le catalyseur doit être retiré avant de changer les restricteurs. Pour ce faire, vous aurez besoin d'un tournevis Torx 20.

Le catalyseur est situé en haut de la chambre de combustion de l'appareil. Cette pièce est fixée à l'aide de 6 vis à tête Torx 20. Les 4 vis des extrémités extérieures doivent être complètement enlevées, les 2 vis du milieu ne doivent être desserrées que de 1 ½ tour, de sorte qu'en faisant glisser le catalyseur vers la gauche, il peut ensuite être facilement retiré. Mettez également cette pièce à l'abri, car la mousse céramique du catalyseur est très fragile.



- Le restricteur est maintenant visible en haut de l'appareil, il est également fixé avec 2 vis Torx20. Dans ce cas également, il suffit de desserrer d'un tour, après quoi la pièce peut être facilement retirée et, le cas échéant, remplacée.

- Lorsque tout est à nouveau bien serré, le catalyseur peut être remis en place. Assurez-vous qu'il est bien appuyé contre la paroi supérieure de la chambre de combustion avant de serrer les vis. Une fuite dans la section supérieure peut entraîner une production plus importante de CO car les gaz ne traversent plus la surface catalytique.
- Lorsque ces actions sont correctement exécutées, le foyer est adapté à la configuration de la cheminée.



6.3 Préparer l'appareil pour le câblage

⚠ ATTENTION

Installation électrique

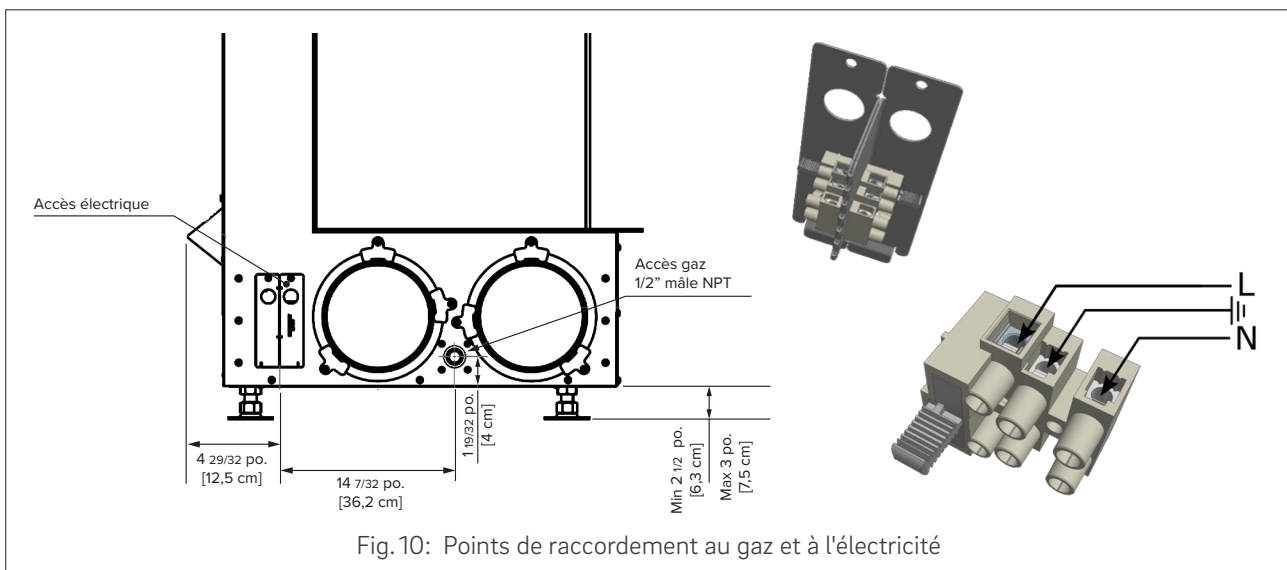
- Toutes les installations électriques doivent être réalisées par un électricien qualifié et doivent être câblées et mises à la terre conformément aux codes locaux ou, en l'absence de codes locaux, au Code national de l'électricité, ANSI/NFPA 70.

⚠ AVERTISSEMENT

Utilisation

- N'utilisez pas ce foyer si l'appareil a été plongé dans l'eau, même partiellement. Faites inspecter le foyer par un technicien qualifié et remplacer toute partie du système de contrôle et tout commande qui ont été plongés dans l'eau.

Les points de raccordement du gaz et de l'électricité sont situés sur le côté gauche de la cheminée.



6.4 Exigences en matière de câblage

La tension d'alimentation de l'unité de commande du foyer est de 120 V c.a. Comme il est très difficile de changer les piles et que le fait de ne pas les changer à temps peut entraîner des dommages, nous recommandons de brancher l'appareil sur un courant alternatif de 120V.

De même, les unités LED ne sont pas alimentées par batterie.

L'alimentation en courant alternatif de cet appareil doit être ouverte en permanence et ne doit pas comporter d'interrupteur.

RÈGLEMENTS

Mise à la terre électrique

- Cet appareil doit être mis à la terre selon les codes locaux ou, en l'absence de tels codes, selon le National Electrical Code, ANSI/NFPA 70 ou le Code canadien de l'électricité, CSA C22.1.

6.5 Alimentation en gaz

⚠ DANGER

Mettre le feu en marche

- Avant de mettre le feu en marche, vérifiez d'abord qu'il n'y a pas de fuites. Ne jamais utiliser une flamme nue (briquet) mais employer un appareil de détection des fuites de gaz prévu à cet effet.

1. Après avoir raccordé le foyer au réseau de gaz, vous pouvez vérifier la pression d'alimentation. Pour ce faire, vous devez d'abord retirer la trappe d'accès.

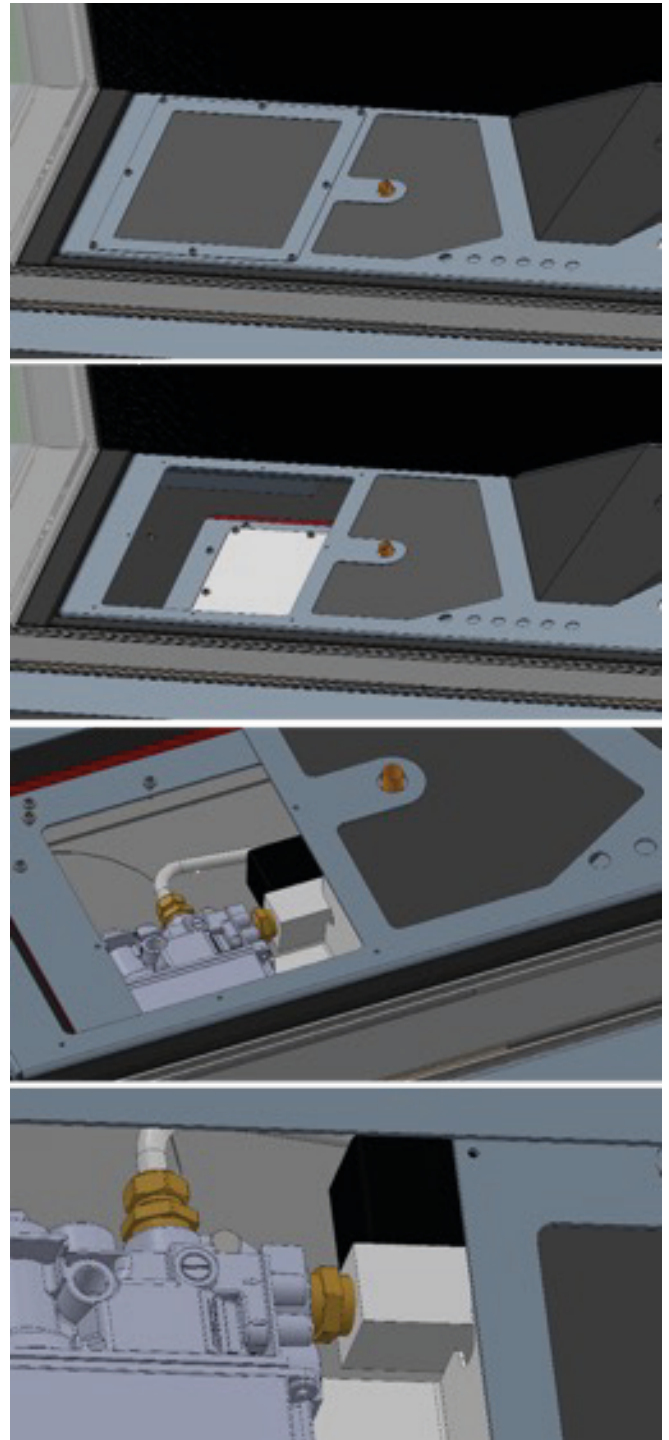
Cette trappe est située en bas à gauche de la chambre de combustion. Pour pouvoir l'enlever, vous devez d'abord retirer les 8 vis autoperceuses (Torx AW20).

2. Lorsque vous regardez vers le bas dans l'ouverture résultante, vous verrez une autre trappe d'accès, retirez-la de la même manière.

3. Retirez soigneusement le joint d'étanchéité, pour exposer la vanne gaz.

4. Le dessus de la vanne gaz comporte deux flèches. L'un pointe en direction de l'inscription « Mertik Maxitrol », l'autre pointe en sens opposé. La flèche pointant vers l'inscription « Mertik Maxitrol » indique le point de mesure de la pression d'admission. L'autre pointe vers le point de mesure de la pression du brûleur.

5. Vous pouvez maintenant mesurer la pression d'admission à l'aide d'un appareil de mesure de la pression.



Fermer le raccord et vérifier l'absence de fuites. Remettre le joint en place et réinstaller les deux trappes d'accès.

DANGER

Déconnexion du gaz

- **L'appareil et sa vanne gaz principale doivent être déconnectés du système d'alimentation de gaz durant toute vérification de pression de ce système lorsque la pression de test est supérieure à $\frac{1}{2}$ lb/po² (3,5 kPa).**

L'appareil doit être isolé du système d'alimentation de gaz en fermant son robinet d'arrêt manuel durant toute vérification de pression de ce système, et ce lorsque la pression de test est égale ou inférieure à $\frac{1}{2}$ lb/po² (3,5 kPa).

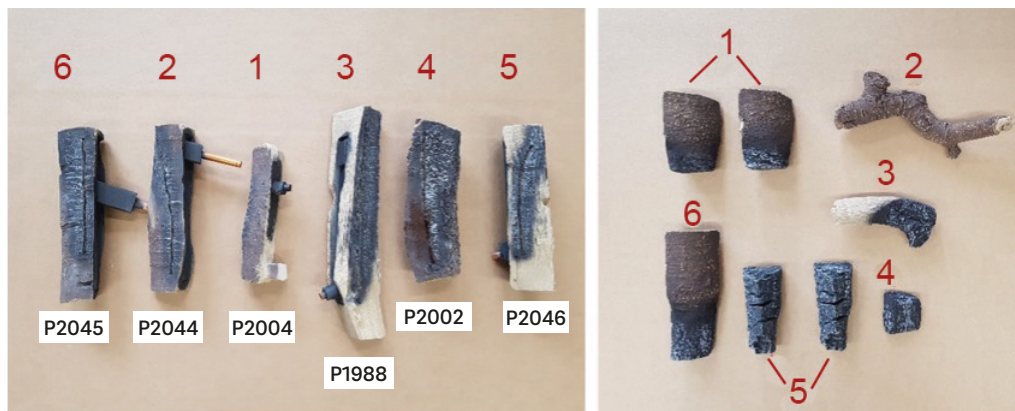


7. Installation des bûches à gaz et disposition des éléments décoratifs

7.1 Kit de bûches de bouleau et de chêne

Matériel nécessaire :

- 6 bûches à gaz
- Plusieurs bûches de décoration qui ne brûlent pas
- 1 sachet de verre jaune (2 Kg [8 cups])
- 5 sachets de copeaux
- 2 sachets de charbon
- Un petit sachet de poudre grise pour simuler des cendres.

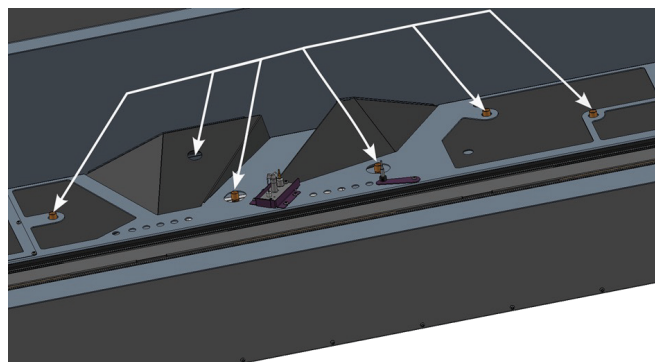


REMARQUE : Déballez le kit avec précaution, car les bûches sont fragiles.



Installation

REMARQUE : Scannez le code QR en haut à droite pour obtenir les instructions complètes d'installation des bûches en vidéo.



1. Placez les bûches munies de tubes sur les tubes primaires qui sortent du bas de la chambre de combustion.
2. Placez la **bûche L1**, buse orientée comme montré sur l'image, en vous assurant que le tube gaz sous la bûche à gaz s'insère correctement sur le tube qui sort du fond de la chambre de combustion.

La bûche doit être stable sur le fond de la chambre de combustion et à environ 1 - 1 1/2 po. [2,5 - 3,8 cm] de la veilleuse.



3. Placez la **bûche L2** sur le fond de la chambre de combustion, à gauche de la bûche L1, comme indiqué sur l'image.

Le guide de positionnement vous permet d'orienter la bûche selon le bon angle.

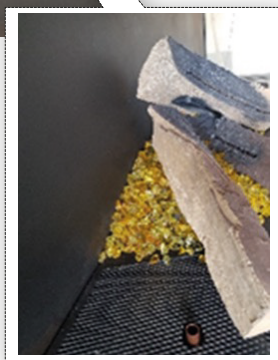


4. Placer la **bûche L3** sur le fond de la chambre de combustion, près de l'extrémité de la bûche L1, et sur le côté du brûleur 1.

Veillez à ce que la bûche de bois soit bien positionnée par rapport au thermocouple, comme indiqué sur l'image. Le second thermocouple est réglable. Réglez-le de manière à vous assurer qu'il s'enflammera plus tard. Le thermocouple peut être réglé à l'aide d'un tournevis Torx 20 et d'une clé Allen.

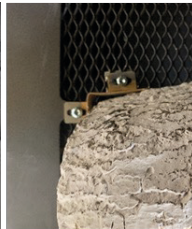


5. Placez le verre jaune comme indiqué sur le fond de la chambre de combustion de l'appareil. Veillez à ne pas en mettre trop à l'extérieur de la zone, car des morceaux pourraient se retrouver sous les autres bûches de bois.





6. Placez la **bûche L4** à l'extrémité droite de la **bûche L3** pour qu'elle repose sur le fond de la chambre de combustion, comme illustré.



7. Placez la **bûche L5** sur le tube primaire et l'extrémité inférieure droite de la **bûche L4**, comme illustré.

Un guide de positionnement est prévu sur le fond de la chambre de combustion du foyer. Faites glisser la bûche avec précaution contre le guide pour la mettre dans la bonne position.



8. Placez également avec précaution la **bûche L6** contre le guide de positionnement prévu.



9. Placez les copeaux noirs de décoration dans le fond de la chambre de combustion pour représenter un lit de charbon.



10. Décorez ensuite avec les copeaux gris et les imitations de charbon, en veillant à ce que le verre jaune soit presque recouvert.



11. Placez les bûches de décoration 1 à 6 sur le fond comme indiqué



12. Terminer en déposant les cendres sur la décoration au fond du foyer.

8. Encadrement

8.1 Exigences relatives à l'encadrement

L'embrasure du foyer peut être encadrée par des éléments combustibles (généralement des montants en bois) ou non combustibles (généralement des montants en métal). L'encadrement doit être conçu pour soutenir tout le poids de la paroi et du matériau de finition. Le matériau environnant ne doit pas transférer de poids sur le foyer ni être relié de quelque manière que ce soit au foyer.

8.2 Base du châssis/Plateforme.

Le foyer doit être installé sur une surface plane et pleine. La surface peut être en bois, en béton, en métal et tout autre type de sol habituellement résistant. L'installation directe sur un sol combustible (moquette, carrelage, etc.) n'est pas autorisée. L'appareil doit être installé sur un panneau de métal ou de bois s'étendant sur toute la profondeur et la largeur de l'appareil. Il n'est pas nécessaire que le matériau de surface soit incombustible.

L'appareil est équipé de pieds réglables, ce qui permet d'ajuster la hauteur précisément, quelle que soit la structure du support. La plage de réglage est d'environ 2 pi. [5 cm] et peut être ajustée à l'aide des écrous M16 avec une clé de 24 mm. Dans le cas d'une plateforme surélevée, la plateforme doit être capable de supporter tout le poids du foyer et être stable.

La plateforme peut être construite en métal, en béton, en bois ou tout autre matériau de construction résistant. Il n'est pas nécessaire que ce matériau soit incombustible. La plateforme doit pouvoir supporter 660 livres [300 kg].

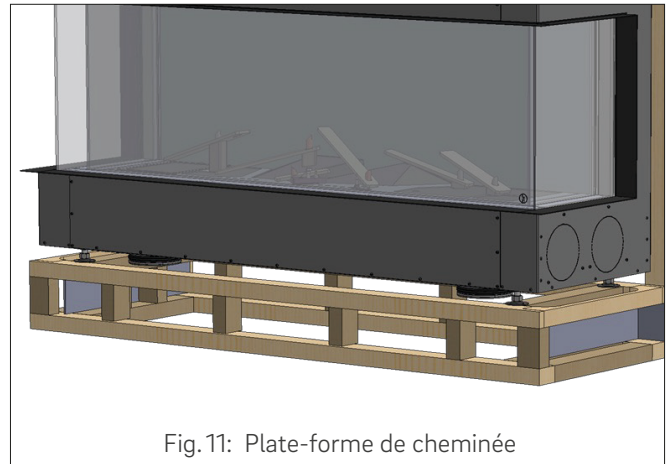


Fig. 11: Plate-forme de cheminée

NOTE

Alimentation en air

- L'appareil permet à l'air de circuler soit par les côtés, soit par le bas. Si l'on souhaite une circulation par le bas, il faut en tenir compte dans la construction du socle.

8.3 Dégagements généraux.

8.3.1 Dégagement de la zone d'observation

La zone de dégagement s'étend perpendiculairement à la zone d'observation du foyer. La profondeur de la zone de dégagement dépend de la combustibilité du matériau en question. La distance est mesurée à partir de l'écran pare-étincelles du foyer.

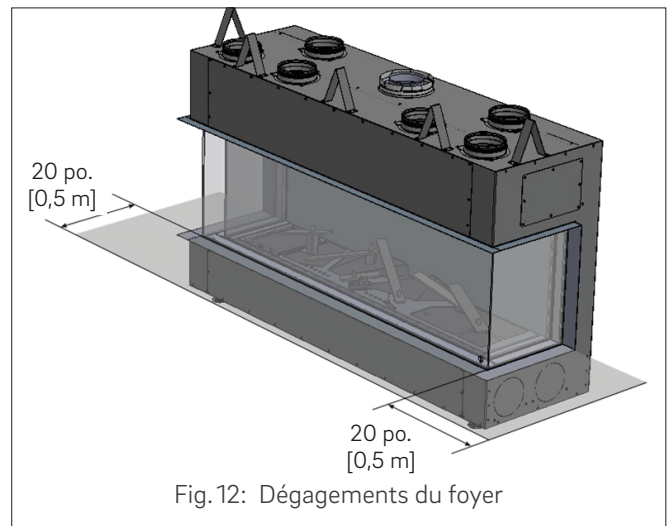


Fig. 12: Dégagements du foyer

SÉCURITÉ

Entretien des vitres

- Lorsque des objets sont placés devant la vitre du foyer, il faut prendre en compte qu'il doit toujours être possible de retirer ces vitres pour l'entretien.

SÉCURITÉ

Dégagement par rapport aux matériaux combustibles

- La distance minimale entre les matériaux combustibles et le foyer dans la zone d'observation est de 20 po. [0,5 m]. Veuillez noter que les objets absorbent la température en raison du rayonnement thermique, ce qui peut affecter les propriétés du matériau telles que sa couleur ou sa flexibilité.

8.4 Événement d'air chaud

Un événement d'air chaud est une ouverture dans le conduit de cheminée qui permet à la chaleur à l'intérieur du conduit de circuler passivement dans une pièce du bâtiment.

Cette chaleur est générée par convection lorsque le foyer chauffe. Elle est distincte de la chaleur produite dans la chambre de combustion du foyer. Pour des raisons de sécurité, un événement d'air chaud est nécessaire pour que le mur autour du foyer reste frais. Les exigences en matière d'événements d'air chaud sont les mêmes pour tous les modèles de la série 60. L'évacuation de l'air chaud est combinée à un système de convection de la chaleur, les deux étant importants. La série 60 dispose de 6 ouvertures de convection au sommet du foyer.

Ils remplissent des fonctions différentes.

- Réchauffer l'air circulant, afin de chauffer de manière parfaitement homogène l'ensemble de la zone d'installation.
- Refroidir les composants électroniques dans le foyer.
- Refroidir la vitre de sécurité.

Pour assurer une bonne circulation de la chaleur, il est nécessaire d'installer au moins 3 pi. 4 po. [1 m] (hauteur verticale) de tuyaux rigides ou flexibles d'un diamètre de 6 po. [150 mm] sur les 6 ouvertures. En outre, le conduit doit être ventilé afin d'éviter une accumulation statique de chaleur.

En Fig. 13 vous pouvez voir comment réaliser une telle construction. Dans ce cas, nous avons utilisé les plénums Camina & Schmid Inc. Ces plénums ne sont pas obligatoires mais présentent des avantages pour la finition du parement.

Ils évacuent à la fois l'air chaud provenant du capot de convection du foyer (A) et l'air chaud qui s'accumule à l'intérieur du conduit (B) en raison du rayonnement des fumées et d'autres parties chaudes.

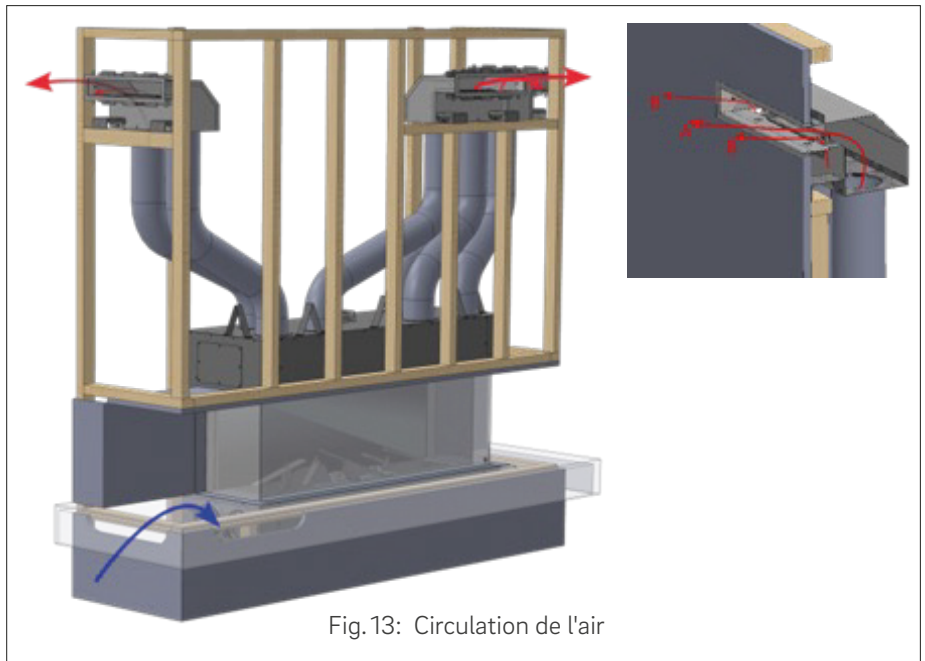


Fig. 13: Circulation de l'air

Cette illustration montre également comment générer une circulation d'air frais. Des accessoires peuvent aussi être raccordés directement aux colliers de raccordement, mais l'alimentation via une construction alternative (comme illustré) est également possible. Les surfaces d'ouverture minimales suivantes doivent être respectées pour l'entrée d'air et l'évacuation de l'air chaud.

Tableau 6: Air de convection

	Surface d'entrée minimale effective	Surface de sortie minimale effective avec événement
Lina G 60-19	160 po ² [0,10 m ²]	240 po ² [0,15 m ²]
Ekko G U 60/14-19	160 po ² [0,10 m ²]	240 po ² [0,15 m ²]
Ekko G L 60/14-19	160 po ² [0,10 m ²]	240 po ² [0,15 m ²]
Ekko G R 60/14-19	160 po ² [0,10 m ²]	240 po ² [0,15 m ²]

NOTE

Kit Plénum

- En cas d'utilisation d'un kit de plénum, les surfaces minimales effectives d'entrée et de sortie doivent être égales à 240 po² [0,15 m²].
- Lors de l'installation sur le sol, veillez à relever les pieds pour obtenir un dégagement maximal sous l'appareil (Fig. 3).

8.5 Calcul de l'ouverture de sortie d'air de convection.

Les ouvertures étant de toutes sortes de formes et de dimensions, nous recommandons de toujours multiplier la surface de l'ouverture par un facteur de 1,5 → Nous devons calculer avec **160 po² [0,10 m²] x 1,5, ce qui donne 240 po² [0,15 m²]** d'ouverture de sortie. Cela permet également d'apporter une correction pour les différents types de plafonds, ayant des surfaces différentes. Cela signifie que pour une ouverture à trois côtés vers le plafond, la hauteur doit être de :

$$240 \text{ po} / (70 \text{ po} + (2 \times 26 \text{ po})) = 1,96 \text{ po. Supposons } 2 \text{ po. [5 cm]}$$

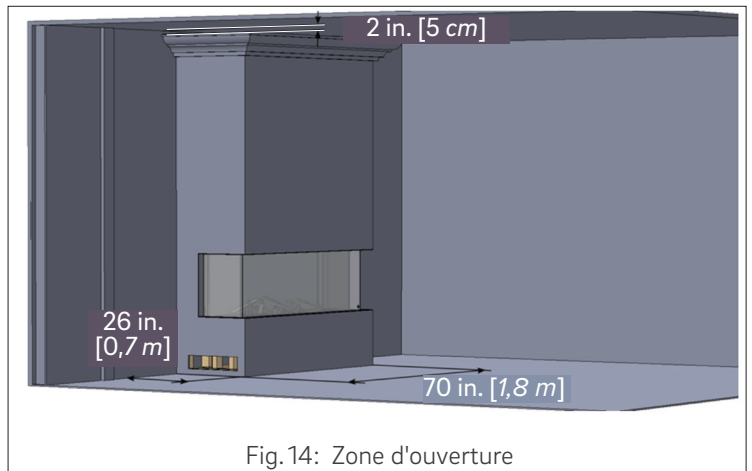


Fig. 14: Zone d'ouverture

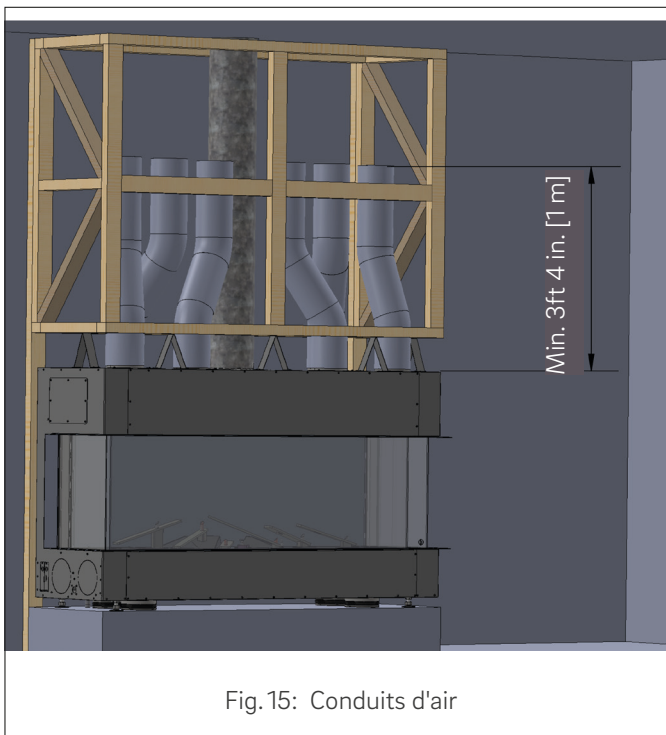


Fig. 15: Conduits d'air

Pour que l'air fourni pour la convection ne passe pas à côté du foyer, il est important d'installer des tubes d'air sur les colliers de raccordement, même lorsqu'il n'y a pas de bouches d'air raccordées. Ces derniers doivent faire au moins 3 pi. 4 po [1 m] de haut. Cela crée une différence de pression due à la chaleur générée, ce qui crée un flux d'air dans le foyer. Ce flux d'air refroidit les vitres et les composants électroniques et réchauffe la pièce dans laquelle se trouve le foyer.

8.6 Distance des extincteurs par rapport aux événements d'air chaud

Si un gicleur d'extinction se trouve à proximité de l'événement de chaleur, il doit être situé à au moins 0,9 m (36 po) de chaque point de l'ouverture de l'événement d'air chaud.

8.7 Ouverture d'entrée d'air

REMARQUE : Veillez à ne pas réduire la surface d'entrée d'air lors du montage de l'appareil.

Lorsque l'appareil est installé directement sur le sol et qu'il n'y a aucune entrée latérale, la hauteur du fond de l'appareil par rapport au sol doit être réglée à au moins 2 1/2 po [6,5 cm] pour permettre un flux d'air de convection raisonnable.

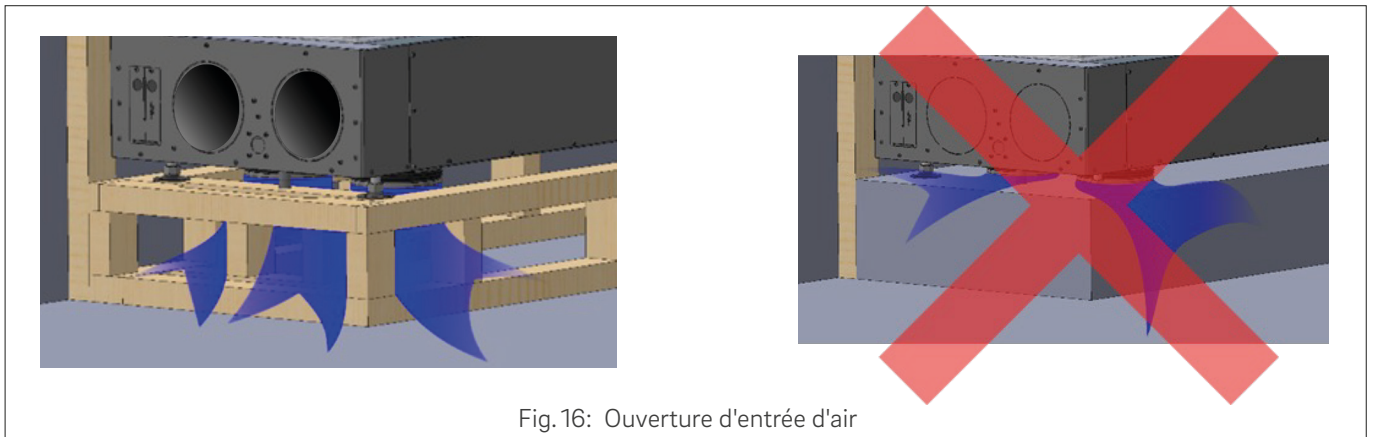


Fig. 16: Ouverture d'entrée d'air

L'ouverture d'entrée d'air peut prendre la forme d'une grille d'aération à persiennes, d'une fente ou d'un coup de pied. Pour les grilles de ventilation à persiennes, l'espace net d'air libre autorisé dans la zone à persiennes doit être égal ou supérieur au nombre minimum de pouces carrés ou de mètres carrés requis par foyer. Voir le **Tableau 6 à la page 32**.

Il est possible de placer les ouvertures d'entrée d'air sur les côtés ou dans le fond du foyer. Vous avez le choix en fonction de l'agencement défini. Il faut toutefois veiller à ce que l'air d'admission puisse circuler sans résistance.

NOTE**Nettoyer l'entrée d'air**

- **Aménagez un espace propre sous le foyer et enlevez la sciure de bois et les autres salissures, car elles peuvent être entraînées par le flux d'air et provoquer une pollution de l'air et une décoloration des murs et des plafonds.**
- **Cela vaut également pour les bougies, dont la fumée (invisible) peut polluer l'air lorsque celui-ci est ensuite chauffé par la cheminée, ce qui peut entraîner une décoloration des murs ou des plafonds.**

8.8 Transfert de chaleur vers des pièces autres que celle où le foyer est installé.

En utilisant des bouches d'aération et des tuyaux flexibles, il est possible d'amener l'air chaud vers d'autres pièces. Il est important de veiller à ce que l'air puisse également circuler de ces pièces vers le foyer. Il doit toujours y avoir une circulation. Le rapport dans lequel l'air est distribué dans les différentes pièces dépend de la résistance et de la répartition du nombre d'ouvertures de ventilation dans le système.

8.9 Téléviseur / œuvre d'art encastrée

Lorsque le téléviseur est monté dans une niche au-dessus de la cheminée, il doit se trouver à au moins 19 po. [50 cm] du haut de la vitre de la cheminée. À 19 po. [50 cm] au-dessus de la zone d'observation du foyer, la profondeur maximale de niche est de 4 po [10 cm]. Un renforcement plus profond perturbera les distances requises pour l'installation du système d'évacuation.

Les téléviseurs ou les œuvres d'art qui sont suspendus au conduit et qui ne sont pas encastrés seront affectés par le flux d'air chaud qui se forme devant le conduit. Si le foyer et le système d'air chaud sont correctement installés, l'air qui circule au niveau du conduit sera d'environ 18 °F [8°C] au-dessus de la température ambiante.

Lorsque vous installez le téléviseur contre le conduit ou dans une niche assurez-vous que l'air de refroidissement peut circuler derrière le téléviseur (voir le manuel d'installation de votre téléviseur). Si aucune indication n'est donnée, utilisez une distance minimale de 1 1/2 po. [4 cm] par rapport au conduit. En cas d'installation encastrée, veillez à ce qu'il y ait suffisamment d'espace libre autour du téléviseur pour que l'air de refroidissement puisse circuler librement.

8.10 Encadrement et couverture

Il n'y a pas d'exigences particulières pour la construction des encadrements et le parement de couverture, compte tenu des températures de l'unité encastrée. Cependant, il faut tenir compte de la qualité et de la stabilité. C'est pourquoi nous avons adapté notre documentation aux cloisons sèches (ou plaques de plâtre) de 5/8 po. [1,6 cm]. Les cloisons sèches de 1/2 po. [1,3 cm] sont également autorisées, mais elles transfèrent la chaleur plus rapidement. Des fissures peuvent apparaître au niveau des joints et sont principalement dues à des différences de dilatation des matériaux utilisés ou à une faible résistance mécanique de la construction.

Le plâtre étant une masse à base d'eau, nous recommandons d'utiliser le type x car ce type de cloison sèche contient une proportion plus élevée de fibres de verre ou de céramique, ce qui empêche le matériau de se désagréger à la température en raison de la dessiccation.

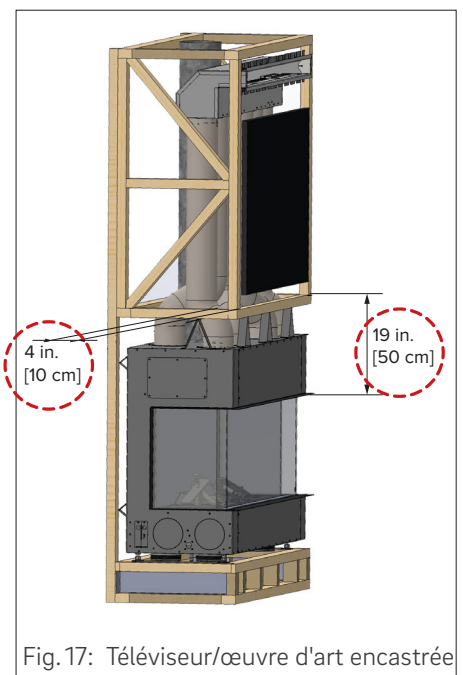
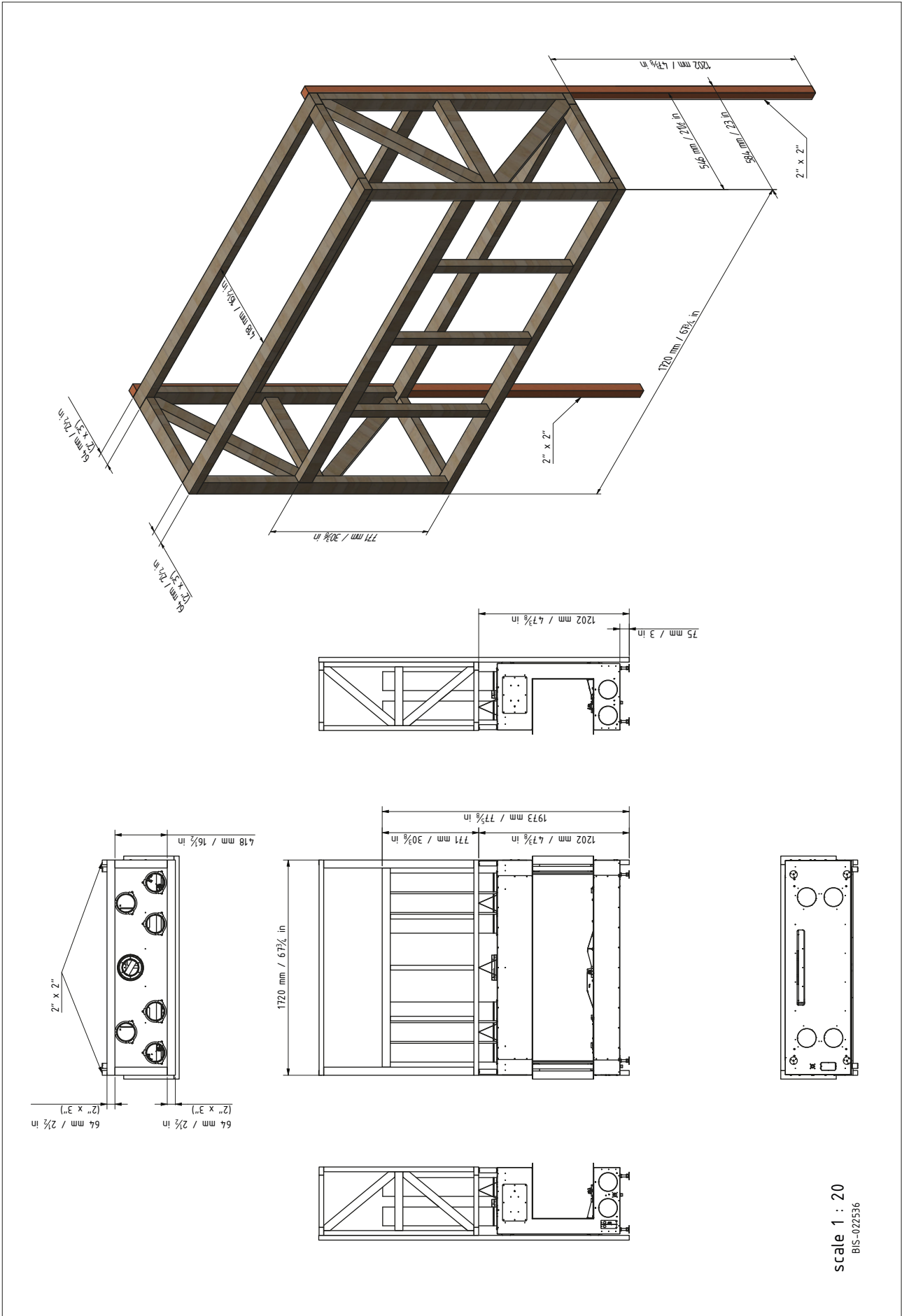
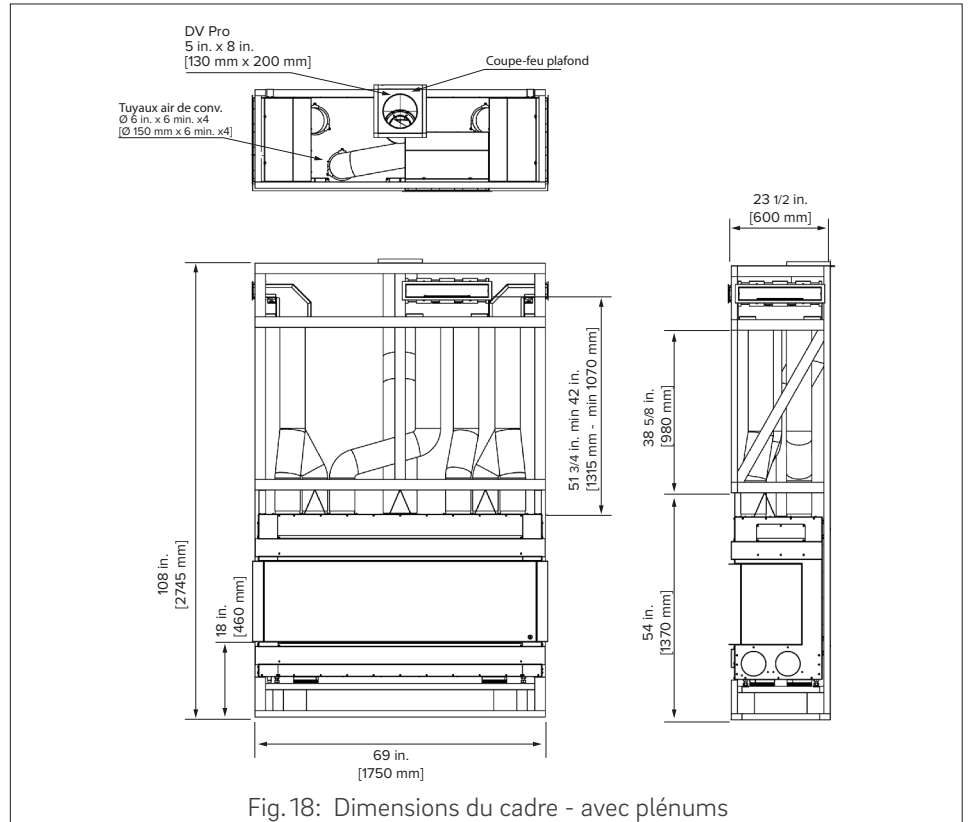


Fig. 17: Téléviseur/œuvre d'art encastrée



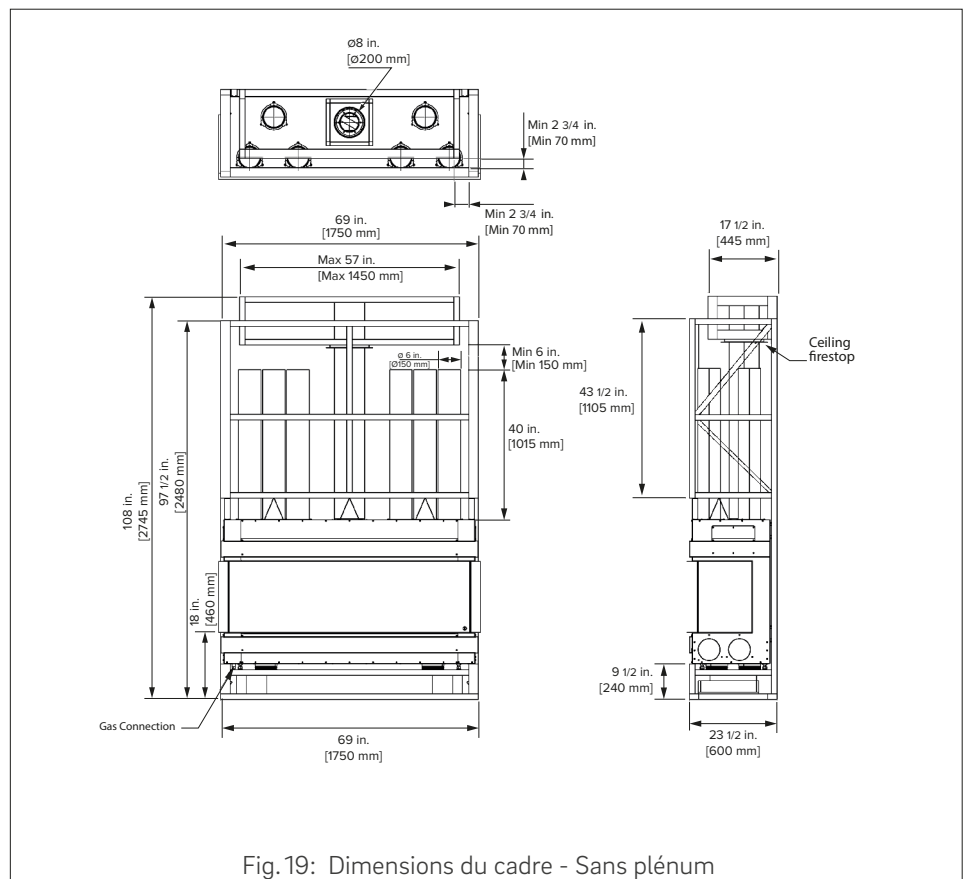
En **Fig. 18** L'EKKO G U est représenté dans un cadre en bois de 2x3 po [2x7,5 cm]. Remarquez le support des plénums, qui ont un poids considérable. La structure ouverte de la construction porteuse est également clairement visible, afin de permettre à l'air de convection de circuler facilement. C'est également à cet endroit que se trouve le tuyau de raccordement à l'installation de gaz.

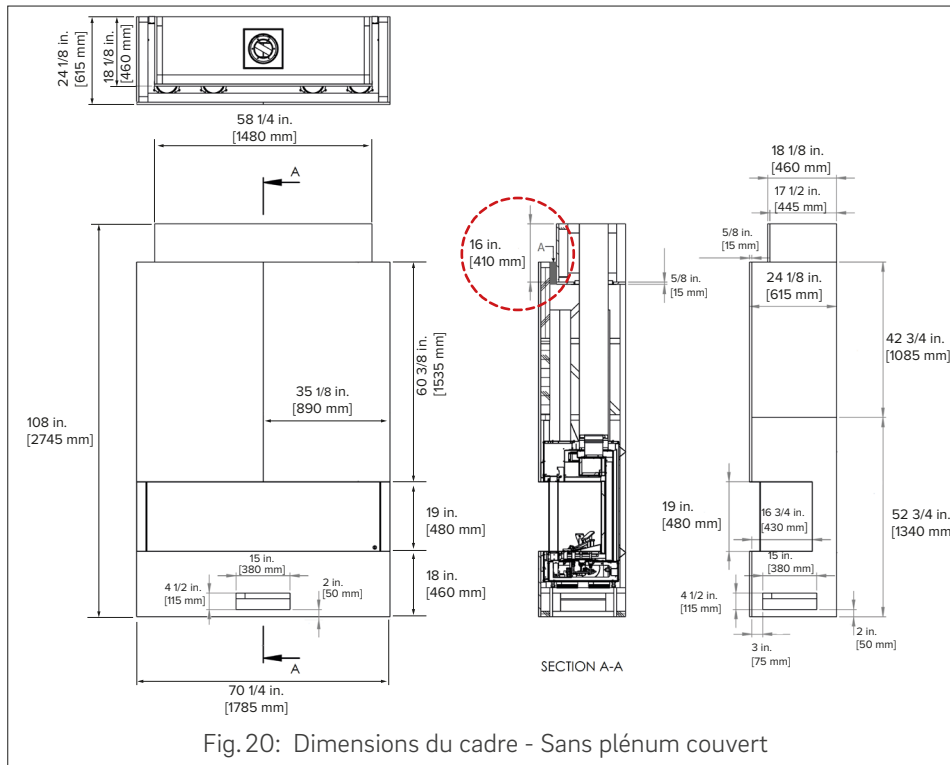
Toutes les sorties d'air de convection sont utilisées dans ce cas et reliées au foyer par des conduits flexibles en aluminium. Il s'agit d'une configuration recommandée, mais si un flux suffisant peut être garanti, les deux raccords extérieurs peuvent être fermés.



Le dimensionnement est basé sur une épaisseur de 5/8 po. [1,6 cm] du matériau de revêtement.

Bien entendu, il est également possible de travailler sans les plénums. La **Fig. 19** présente une construction avec une pièce de plafond encastrée. Dans ce cas, il est important d'utiliser un coupe-feu de plafond lorsque l'on traverse un matériau combustible. En outre, la partie encastrée du plafond doit également avoir son propre plafond, afin d'éviter l'accumulation de chaleur statique dans les cavités du capot du foyer.





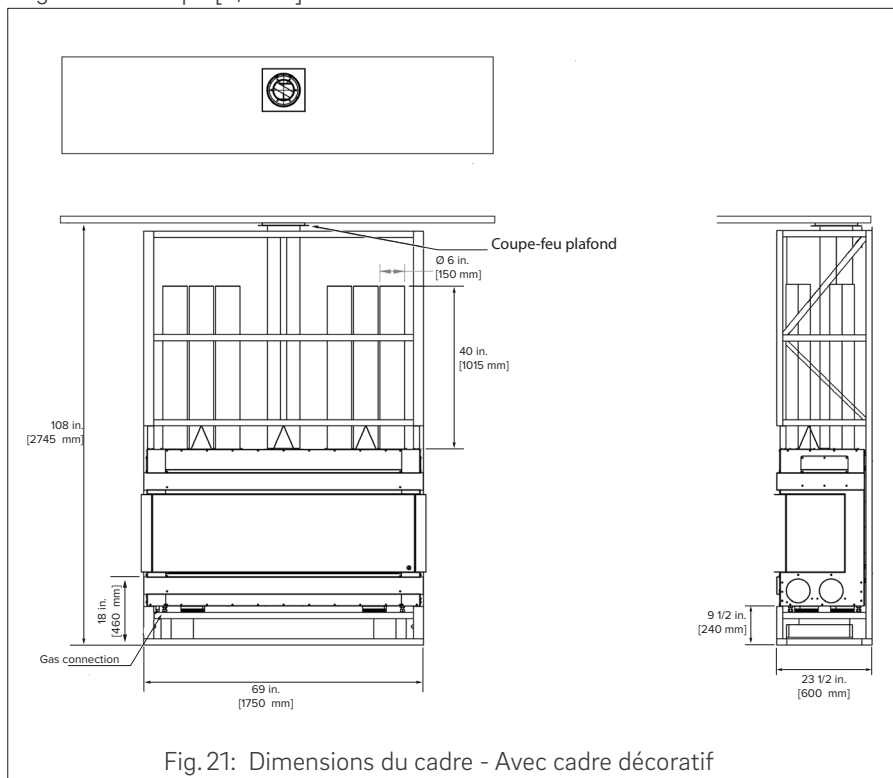
La zone entourée en rouge correspond au passage de l'air chaud. Celle-ci doit avoir une surface conforme au calcul figurant à la **page 33** (pour la série 60, il s'agit de 160 po² [0,10 m²], 240 po² [0,15 m²] en tenant compte du facteur de sécurité standard).

Cela signifie que :

$$240 \text{ po} / (2 \times 18 \frac{1}{8} \text{ po} + 58 \frac{1}{4} \text{ po}) = 2 \frac{19}{32} \text{ po} - \text{ce qui fait } 2 \frac{3}{4} \text{ po} [7 \text{ cm}]$$

Il doit s'agir de la largeur minimale de l'ouverture d'écoulement sur toute sa longueur

Pour utiliser un cadre décoratif au-dessus du revêtement de la cheminée, il est possible de laisser s'échapper l'air chaud au-dessus de cette décoration. Pour éviter que le plafond et le parement ne s'échauffent, il faut également respecter une lame d'air minimale à cet endroit. Le calcul est expliqué en détail à la **page 33**. Dans l'exemple à la **Fig. 21**, nous avons supposé qu'il s'agissait de 2 1/2 po [6,5 cm].



Afin de ne pas opposer trop de résistance à l'air sortant, la longueur et la profondeur de la lame d'air sont compensées par un simple facteur de sécurité. Vous le trouverez également à la **page 33**. Cela signifie que :

$$240 \text{ po} / (2 \times 20 \frac{1}{2} \text{ po} + 63 \frac{1}{2} \text{ po}) = 2 \frac{19}{32} \text{ po}. \text{ Cela fait } 2 \frac{3}{4} \text{ po} [7 \text{ cm}]$$

Il doit s'agir de la largeur minimale de l'ouverture d'écoulement sur toute sa longueur.

Veillez noter que les bougies, les saletés dans l'âtre, les plastifiants des peintures et la poussière peuvent être transportés dans le flux d'air chaud. Cela peut polluer les plafonds et les murs. C'est lorsque la vitesse de l'air est la plus faible possible et que la température est la plus basse possible que vous aurez le moins de problèmes.

C'est pourquoi il faut toujours augmenter la quantité d'air de circulation prescrite, ce qui réduit considérablement le risque. Il est bien sûr préférable de veiller à ce que cette pollution, telle que la fumée des bougies, ne se produise pas dans la pièce.

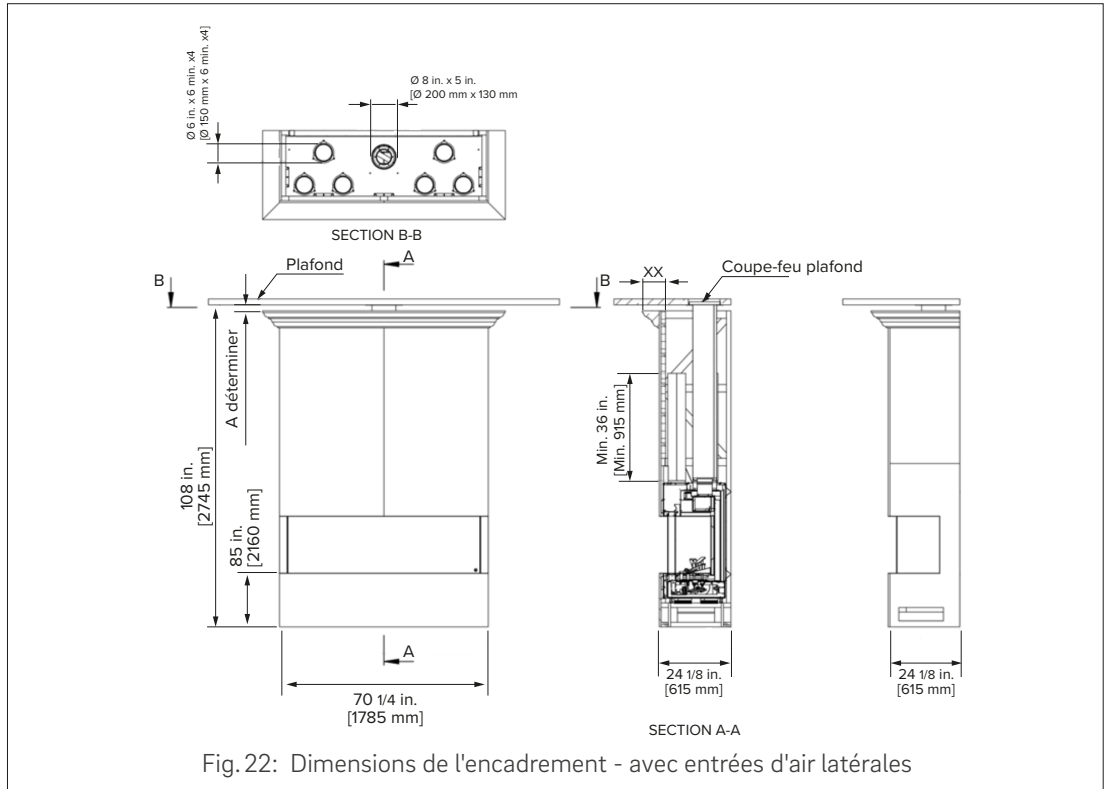


Fig. 22: Dimensions de l'encadrement - avec entrées d'air latérales

Plusieurs variantes sont possibles avec un tel produit. L'exemple de la Fig. 23 n'a pas d'entrées d'air latérales, mais ici l'air de convection entre par la sous-structure (pierre naturelle).

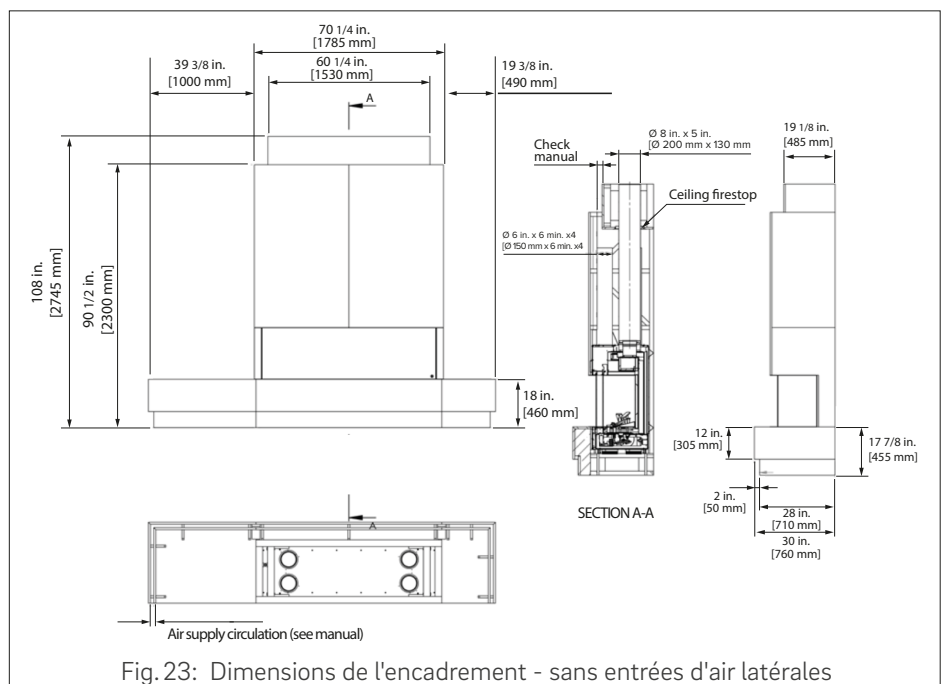


Fig. 23: Dimensions de l'encadrement - sans entrées d'air latérales

Ce n'est pas courant avec un modèle à trois faces de cette taille, mais c'est possible, comme le montre l'illustration ci-dessous **Fig. 24**. Il est important de laisser un espace pour le démontage des vitres sur les côtés. De plus, les murs adjacents aux côtés de la cheminée se réchaufferont grâce au rayonnement de chaleur. Le verre intérieur réfléchissant les infrarouges réduira ce phénomène au minimum, mais une certaine augmentation de la température peut être ressentie à cet endroit. Les objets sensibles tels que les œuvres d'art, les bougies, etc. devraient plutôt être placés ailleurs.

Dans l'exemple illustré, une distance de $27\frac{1}{4}$ po. [0,7 m] est maintenue entre le mur et le foyer.

NOTE Distance min. par rapport au mur

- Pour des raisons de sécurité, la distance minimale entre le mur et la vitre est la suivante : 20 po [0,5 m].

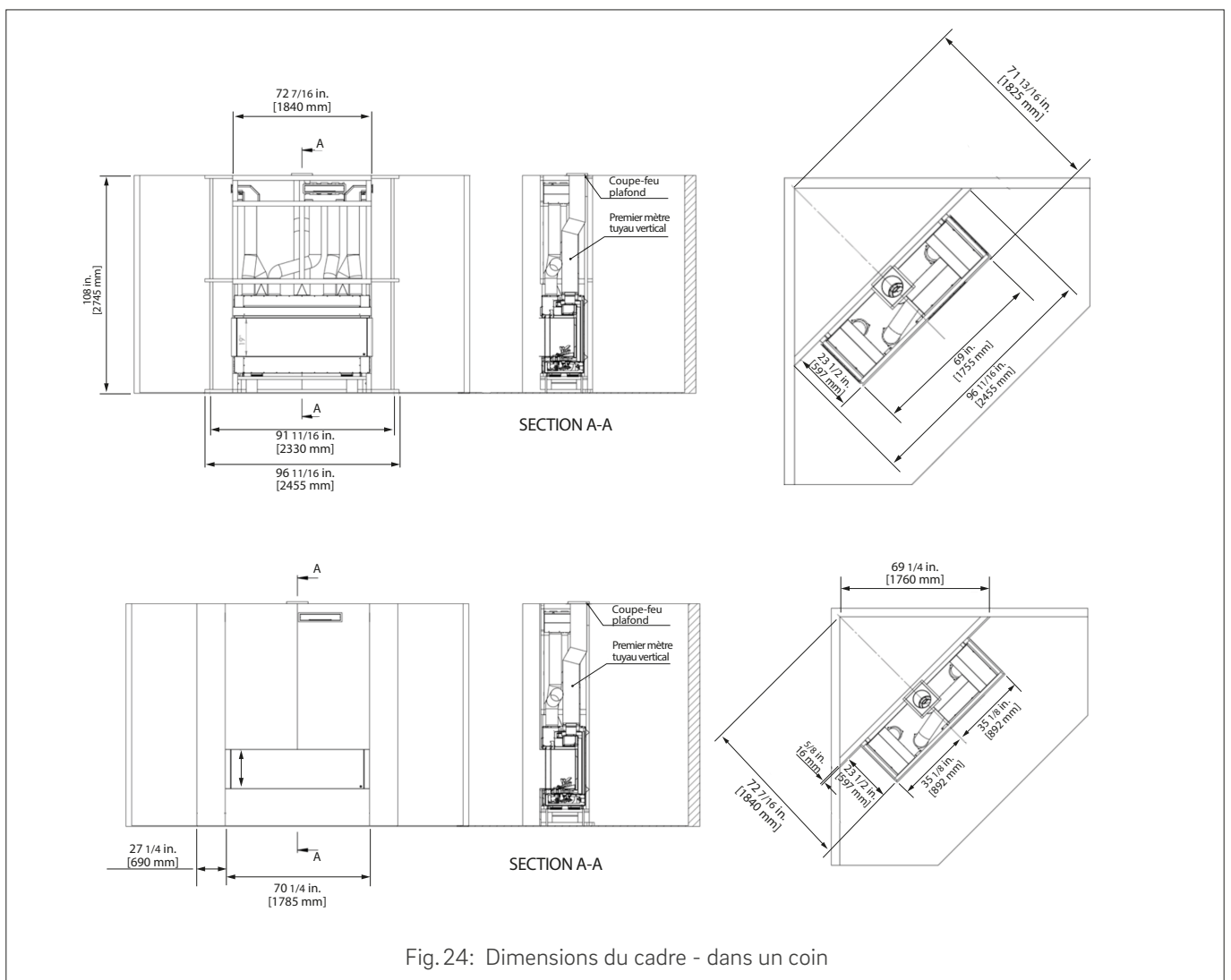


Fig. 24: Dimensions du cadre - dans un coin

9. Annexe 1 - Instructions relatives à la mise en marche

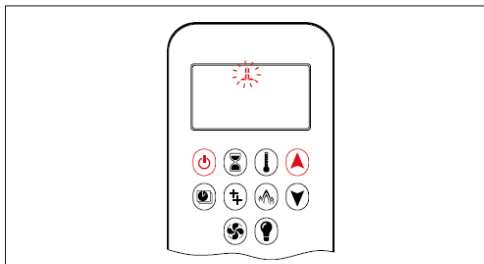
POUR VOTRE SÉCURITÉ, LISEZ AVANT D'ALLUMER

AVERTISSEMENT : Si vous ne suivez pas ces instructions à la lettre, un incendie ou une explosion peuvent se produire, entraînant des dommages matériels, des blessures ou des pertes de vie.

- A. Cet appareil est équipé d'un dispositif d'allumage qui allume automatiquement la veilleuse. N'essayez pas d'allumer la veilleuse à la main.
- B. **AVANT DE METTRE L'APPAREIL EN MARCHÉ,** sentez autour de l'appareil s'il y a du gaz. Veillez à sentir près du sol, car certains gaz sont plus lourds que l'air et se déposent sur le sol.
- QUE FAIRE SI VOUS SENTEZ UNE ODEUR DE GAZ**
- Ne tentez pas d'allumer l'appareil ;
 - Ne touchez à aucun interrupteur ;
 - Ne vous servez pas des téléphones dans le bâtiment où vous vous trouvez :
- Appelez immédiatement votre fournisseur de gaz depuis un voisin ;
 - Suivez les instructions du fournisseur ;
 - Si vous ne pouvez joindre le fournisseur de gaz, appelez le service d'incendies.
- C. **NE PAS SE SERVIR** de cet appareil s'il a été plongé dans l'eau, même partiellement. Faire inspecter l'appareil par un technicien qualifié et remplacer toute partie du système de contrôle et toute commande qui ont été plongées dans l'eau.

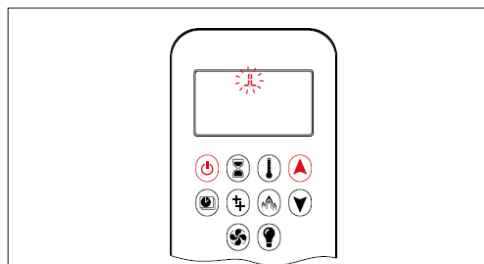
CONSIGNES D'UTILISATION


1. **ARRÊTEZ !** Lisez les informations de sécurité ci-dessus.
2. **MISE EN MARCHÉ :** Appuyez sur la touche Marche/Arrêt de la télécommande ; la réception du signal est confirmée par un bip. La procédure d'allumage a commencé.
3. Si l'appareil ne s'allume pas, attendez 5 minutes pour permettre au gaz éventuellement accumulé dans le foyer de s'échapper. Si vous sentez une odeur de gaz, veillez à sentir près du sol, car certains gaz sont plus lourds que l'air et se déposent sur le sol. **ARRÊTEZ.** Si vous **NE** sentez pas d'odeur de gaz, continuez à allumer le foyer : appuyez sur la touche Marche/Arrêt pour allumer le foyer.
4. Si l'appareil ne fonctionne pas, suivez les instructions « COMMENT COUPER L'ADMISSION DE GAZ DE L'APPAREIL » ci-dessous et appelez votre technicien ou votre fournisseur de gaz.



REMARQUE : Lorsque le foyer est allumé, de la condensation peut apparaître sur la vitre. Ce phénomène est normal et disparaît après quelques minutes.

ARRÊT



1. **ÉTEINDRE -** Appuyez sur la touche Marche/Arrêt de la télécommande. La réception du signal est confirmée par un bip. Le foyer s'éteint.
2. **COMMENT COUPER L'ADMISSION DE GAZ DE L'APPAREIL -** si la commande du gaz est accessible, amenez le robinet principal en position **ARRÊT** en le tournant à fond de butée  dans le sens des aiguilles d'une montre.

REMARQUE : Lorsque l'on appuie sur la touche Vers le Bas, le brûleur principal s'éteint mais le brûleur pilote reste allumé, ce qui permet de rallumer le foyer en appuyant sur la touche vers le Haut.

Camina & Schmid Inc.
80 Pine street 24^e étage
10005 New York (NY)

10. Annexe 2 - Interrupteur mural

Un kit d'interrupteur mural est disponible. Il peut être commandé séparément sous forme de kit avec un câble de 10 pieds [3 mètres].

- L'interrupteur mural peut prendre en charge les fonctions suivantes.
 - Allumer et éteindre le feu.
 - Définir la hauteur de flamme.
 - Éteindre et allumer le 2e groupe de brûleurs.
- Ce que l'interrupteur mural ne peut pas faire, c'est
 - commander les fonctions des LEDs.
 - Effectuer la commande thermostatique.

La commande du foyer réagit à l'interrupteur et à la télécommande lorsque l'interrupteur mural est branché. La commande via App reste également en fonction.

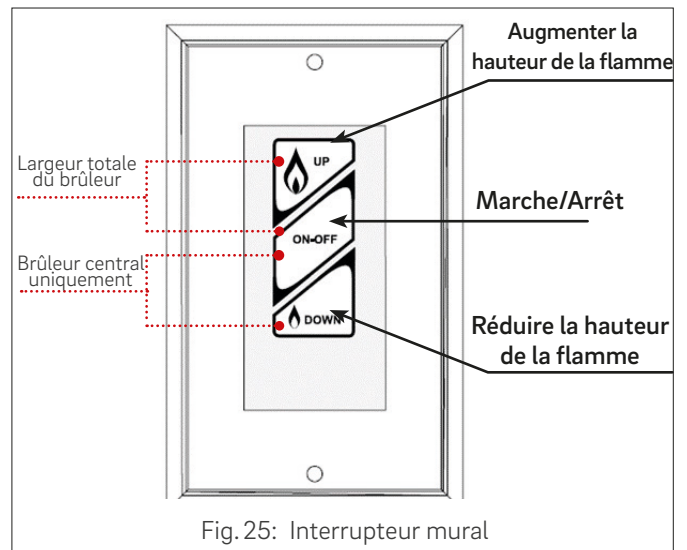


Fig.25: Interrupteur mural

⚠ AVERTISSEMENT

Utilisation

- **L'interrupteur mural doit être protégé de la pluie et de l'humidité.**

10.1 Utilisation de l'interrupteur

10.1.1 Pour mettre l'appareil en marche

Appuyer sur le bouton **Marche/Arrêt** jusqu'à ce que deux bips courts (version CE, AGA) ou un bip continu (version CSA) confirment que la séquence de démarrage a commencé ; relâcher le bouton.



Une fois que l'allumage de la veilleuse est confirmé, il y a alimentation en gaz.

NOTE

Alimentation en gaz

- **Si la veilleuse ne reste pas allumée après plusieurs tentatives, tournez le bouton du robinet principal sur OFF et suivez les instructions « COMMENT COUPER L'ADMISSION DE GAZ DE L'APPAREIL » (voir page 41).**

10.1.2 Réglage de la hauteur de la flamme

- Appuyez sur le bouton  et maintenez-le enfoncé pour augmenter la hauteur de la flamme.
- Appuyez sur le bouton  et maintenez-le enfoncé pour réduire la hauteur de la flamme ou pour régler l'appareil sur la flamme pilote.

10.1.3 Mode veille (flamme pilote)

Appuyez sur le bouton  et maintenez-le enfoncé pour régler l'appareil sur la flamme pilote.

10.1.4 Pour éteindre l'appareil

Appuyer sur le bouton **Marche/Arrêt**.

NOTE


L'appareil ne fonctionne pas

- **Si l'appareil ne fonctionne pas, suivez les instructions « COMMENT COUPER L'ADMISSION DE GAZ DE L'APPAREIL » (voir page 41).**

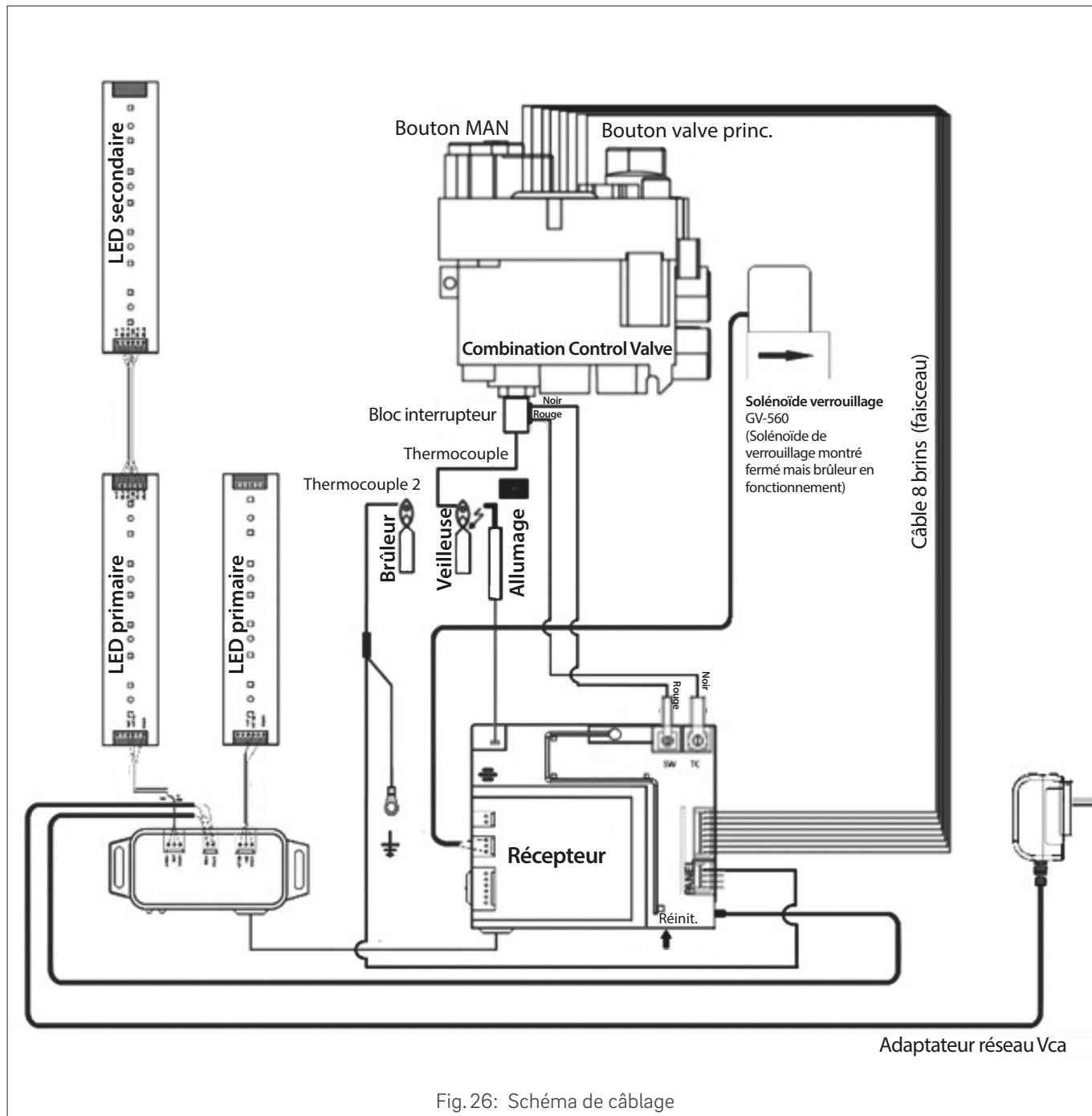
10.1.5 Pour ouvrir et fermer l'électrovanne / le brûleur

Appuyer simultanément sur les boutons **Marche/Arrêt** et .

10.1.6 Pour éteindre le brûleur décoratif.

Appuyez simultanément sur les boutons **Marche/Arrêt** et  pour allumer le brûleur décoratif.

11. Annexe 3 - Schéma de câblage

**NOTE****Remplacement du câblage**

- Si l'un des fils d'origine fournis avec l'appareil doit être remplacé, il doit l'être par la pièce de rechange d'origine fournie par Camina & Schmid Inc.

12. Annexe 4 - Garantie

Camina & Schmid Inc.

Garantie limitée à vie du produit

Si l'acheteur initial rencontre un problème avec cet appareil, veuillez contacter immédiatement votre revendeur ou fournisseur Camina & Schmid Inc. L'acheteur ou toute personne autre qu'un revendeur ou distributeur techniquement certifié de Camina & Schmid Inc. ne doit en aucun cas tenter de réparer l'appareil de quelque manière que ce soit.

Les garanties des clauses 1 et 2 ne sont accordées qu'à l'acheteur initial de cet appareil, ne sont pas transférables et sont soumises aux conditions et limitations des clauses 3, 4 et 5. Veuillez lire attentivement les conditions et les limitations et vous conformer strictement à leurs exigences.

12.1 LA GARANTIE

La garantie à vie limitée de Camina & Schmid Inc. (« la société ») garantit que votre foyer à gaz Camina & Schmid Inc. (« le produit ») est exempt de défauts de matériaux, de fabrication et/ou de fonctionnalité au moment de la fabrication. Après l'installation, si des composants couverts fabriqués ou assemblés par Camina & Schmid Inc. s'avèrent défectueux au niveau des matériaux et/ou de la fonctionnalité pendant la période de garantie limitée à vie du produit, et tant que le produit reste sur le site de l'installation d'origine et en possession de l'acheteur initial, Camina & Schmid Inc. ou son revendeur ou distributeur désigné réparera ou remplacera, à sa discrétion, les composants couverts. Si la réparation ou le remplacement n'est pas commercialement possible, Camina & Schmid Inc. remboursera, à sa discrétion, le prix d'achat du produit au revendeur vérifié. Camina & Schmid Inc. paiera également son revendeur pour la réparation ou le remplacement de ces composants, pendant une période de deux ans après l'installation.

12.2 Couverture de la garantie

Tableau 7: Période de garantie maximale

Couverture des pièces/composants	Défauts couverts	Couverture conditionnelle
Foyer	Corrosion et défauts du matériau (mais pas la décoloration). Uniquement lorsque le produit est installé correctement et à l'intérieur.	Pendant toute la durée de vie du produit, à l'endroit où il a été installé à l'origine, par l'acheteur d'origine.
Verre résistant à la chaleur	Perte d'intégrité structurelle Rupture thermique uniquement	Garantie limitée de 2 ans
Verre trempé	Dommages d'expédition uniquement	
Composants électriques et du gaz	Défauts fonctionnels : Conditions normales d'utilisation	Garantie limitée de 2 ans
Télécommande	Défauts fonctionnels : Les dommages dus aux chutes, à l'eau et autres dommages mécaniques sont exclus	Garantie limitée de 1 an
Peinture	Adhésion à la surface du métal	Garantie limitée de 1 an
Pièces de garniture	Pièces de garniture	
Bûches à gaz	Rupture, fissures, désintégration	Garantie limitée de 2 an

12.3 Période de garantie de deux ans sur les pièces à compter de la date de l'achat initial par le consommateur.

En outre, pendant deux (2) ans à compter de la date d'achat par le consommateur, l'entreprise, à sa discrétion, réparera ou échangera les pièces et les composants non énumérés ci-dessus, mais qui présentent un défaut matériel et/ou fonctionnel dans des conditions normales d'utilisation.

12.4 Conditions et limitations

- La carte d'enregistrement de la garantie doit être remplie par l'acheteur initial et renvoyée à la société dans les 90 jours suivant l'installation initiale du produit.
- L'installation et l'entretien annuel doivent être effectués par un distributeur ou un revendeur agréé, licencié et qualifié par la société, conformément aux instructions d'installation de la société.
- Cette garantie est annulée si l'installation de l'appareil n'est pas conforme à tous les codes applicables, y compris les codes nationaux et locaux d'installation des appareils à gaz, les codes locaux de construction et d'incendie, n'a pas été effectuée selon les instructions de montage de la société.
- Le propriétaire doit se conformer à toutes les consignes d'utilisation.

- e) Cette garantie s'applique à une utilisation et à un service non commerciaux et est annulée s'il apparaît que l'appareil a fait l'objet d'un abus, d'une mauvaise utilisation, d'une modification, d'une installation incorrecte, d'un accident ou d'un manque d'entretien.
- f) La garantie ne couvre pas les dommages causés à l'appareil par :
1. De mauvaises conditions d'installation, d'utilisation ou d'environnement.
 2. Une ventilation insuffisante dans la zone ou une concurrence avec d'autres équipements ou appareils ménagers pour l'air de combustion.
 3. Des produits chimiques, de l'humidité, de la condensation ou du soufre dans les conduites d'alimentation en combustible dépassant les normes industrielles.
 4. Des modifications non autorisées du produit.

La société ne permet à personne d'étendre, d'altérer ou de modifier la présente garantie et n'assume aucune responsabilité pour les dommages directs, indirects ou consécutifs causés par l'appareil. Les lois de l'État ou de la province où réside l'utilisateur initial peuvent prévoir des droits spécifiques étendant cette garantie et, dans ce cas, la seule obligation de la société en vertu de cette garantie est de fournir la main-d'œuvre et/ou les matériaux conformément à ces lois.

12.5 Aucune autre garantie

Toutes les obligations de réparation de cet appareil sont définies dans la présente garantie. Certains États ou provinces peuvent imposer des obligations supplémentaires aux fabricants, mais en l'absence de législation spécifique, il n'y a pas d'autre garantie ou obligation exprimée ou implicite dans le présent document.

12.6 Enquête sur les appels en garantie

Camina & Schmid Inc. se réserve le droit d'examiner toutes les réclamations relatives à la présente garantie limitée à vie et de décider, à sa seule discrétion, de la méthode de règlement. Pour bénéficier des avantages décrits dans la présente garantie limitée à vie, l'appareil doit être installé et réparé par un installateur agréé par Camina & Schmid Inc. Contactez Camina & Schmid Inc. (www.camina-schmid.com) pour obtenir une liste des revendeurs/distributeurs agréés et des sociétés d'installation certifiées/autorisées. L'entreprise ne sera en aucun cas responsable des travaux effectués dans le cadre de la garantie ou de l'entretien par une personne non agréée par Camina & Schmid Inc.

12.7 Comment enregistrer un appel en garantie

Pour que toute réclamation au titre de la présente garantie soit valable, l'acheteur d'origine doit contacter le revendeur/distributeur de Camina & Schmid Inc. auprès duquel il a acheté le produit. Si vous ne parvenez pas à localiser le revendeur/distributeur, l'acheteur doit en informer Camina & Schmid Inc. par écrit. L'envoi d'un formulaire d'appel en garantie dûment rempli est la méthode préférée de notification des appels en garantie. Camina & Schmid Inc. doit être informée par écrit du défaut revendiqué dans les 90 jours suivant la date de la défaillance.

13. Annexe 5 - Fonctionnement

13.1 Combiné Symax

Données techniques :

Plage de température ambiante : 32 °F à 131 °F [0 °C à 55 °C]

Fréquence radio : 918.0 MHz

Alimentation électrique : 2 x 1,5 V "AAA" (piles alcalines de qualité recommandées).

NOTE

Câblage de la commande et du récepteur

- Le câblage de la commande et du récepteur doit être terminé avant l'allumage. Ne pas respecter cette consigne risque d'endommager les composants électroniques

NOTE

Retrait des piles

- Pour éviter d'endommager les composants électroniques, n'utilisez PAS d'outils métalliques pour retirer les batteries du combiné

⚠ AVERTISSEMENT


Piles

- Sans l'utilisation d'un adaptateur secteur, il est recommandé de remplacer les piles au début de chaque saison de chauffe.
- Les piles anciennes ou déchargées doivent être retirées immédiatement. Si elles sont laissées dans l'appareil, les piles peuvent surchauffer, fuir et/ou exploser.
- N'exposez PAS les piles (y compris pendant le stockage) à la lumière directe du soleil, à une chaleur excessive, au feu, à l'humidité ou à des chocs violents. Chacune de ces conditions peut entraîner une surchauffe, une fuite et/ou une explosion des piles.
- Les batteries doivent être conservées dans les limites de température recommandées (plage de température ambiante de la batterie) : 32 °F à 131 °F [0 °C à 55 °C].
- Les piles neuves et anciennes et les piles de marques différentes ne doivent pas être utilisées ensemble. Le mélange de différentes piles peut entraîner une surchauffe, une fuite et/ou une explosion des piles.

13.2 Synchronisation du récepteur et de la télécommande

(Première utilisation uniquement)

1. Insérez les piles ou branchez le récepteur sur le secteur. Le module V pour ventilateur de circulation et éclairage / gradateur comprend un adaptateur secteur. Avec l'adaptateur secteur, des piles peuvent être utilisées comme batteries de secours.
2. Placer l'interrupteur Marche/Arrêt (si l'appareil en est équipé) en position Marche.
3. Le récepteur doit apprendre le code de la télécommande Symax :

Appuyez sur le bouton de réinitialisation du récepteur et maintenez-le enfoncé jusqu'à ce que vous entendiez deux (2) bips. Après le second bip, plus long, relâchez le bouton de réinitialisation. Dans les 20 secondes qui suivent, appuyez sur le bouton  de la télécommande Symax. Le message « CONN » et un numéro de 1 à 8 s'affichent sur la télécommande pour confirmer que la synchronisation et l'échange de données sont en cours. Deux (2) bips courts confirment le réglage du code.

Une fois la synchronisation réussie, l'état actuel de l'allumage du gaz est affiché sur la télécommande Symax.

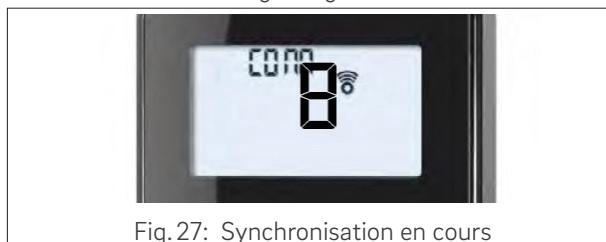


Fig. 27: Synchronisation en cours

13.3 Généralités

Piles - télécommande

Indicateur de batterie faible sur la télécommande Symax.

13.4 Activation / désactivation des fonctions

Désactiver de fonctions :

1. Installer les piles. Toutes les icônes sont affichées et clignotent.
2. Lorsque les icônes clignotent, appuyez sur la touche de fonction correspondante et maintenez-la enfoncée pendant 10 secondes.
3. L'icône de la fonction clignote jusqu'à ce que la désactivation soit terminée. La désactivation est terminée lorsque l'icône de la fonction et deux barres horizontales s'affichent.

NOTE

Activation/Désactivation

- Si l'on appuie sur un bouton désactivé, il n'y a pas de fonction et deux barres horizontales s'affichent.
- La désactivation reste effective après le remplacement des piles

Activer les fonctions :

1. Installer les piles. Toutes les icônes sont affichées et clignotent.
2. Pour activer une fonction, appuyez sur le bouton correspondant et maintenez-le enfoncé pendant 10 secondes.
3. L'icône de la fonction continue à clignoter jusqu'à ce que l'activation soit terminée. L'activation est terminée lorsque l'icône de la fonction s'affiche.

Les fonctions suivantes peuvent être désactivées/activées :

- SÉCURITÉ ENFANT
- MODE PROGRAMME
- MODE THERMOSTATIQUE (désactive aussi le MODE PROGRAMME)
- MODE ÉCO
- FONCTIONNEMENT DE L'ÉCLAIRAGE / DU GRADATEUR
- FONCTIONNEMENT DU VENTILATEUR DE CIRCULATION
- FONCTION DU 2ÈME BRÛLEUR
- MINUTERIE

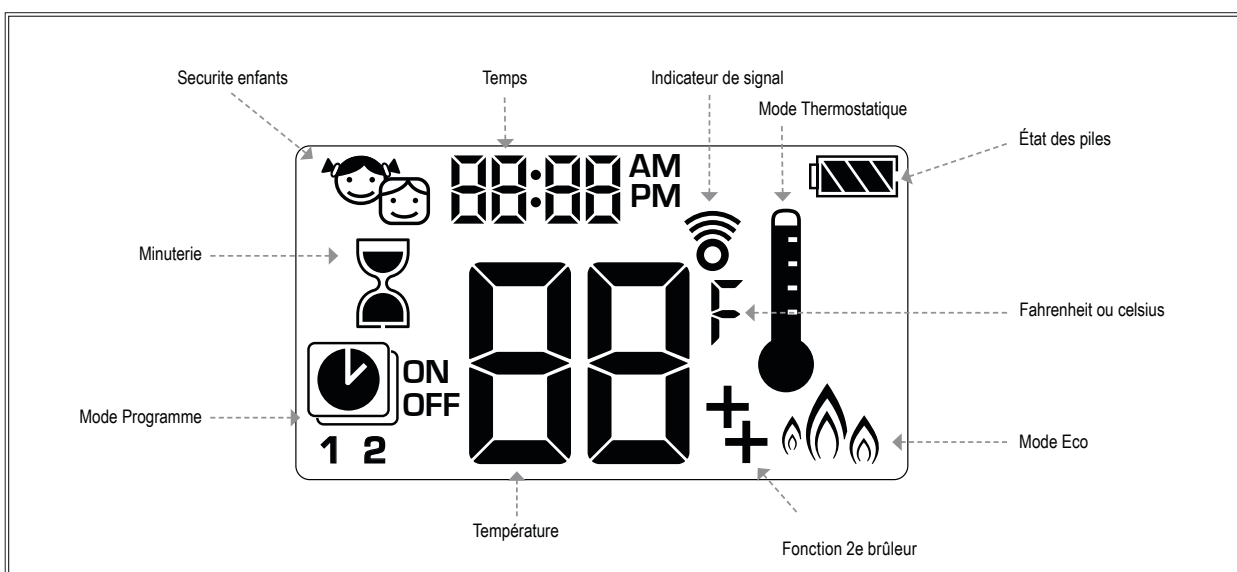


Fig. 28: Symboles des fonctions sur l'écran

13.5 Description des fonctions















13.5.1 Réglage de l'unité de température

Pour passer de °C à °F, appuyez simultanément sur les touches  et .

REMARQUE : En choisissant °F, on obtient une horloge en mode 12 heures. En choisissant °C, on obtient une horloge en mode 24 heures.






13.5.2 Réglage de l'heure

4. Appuyez simultanément sur les touches  et . JOUR clignote
5. Appuyez sur la touche  ou  pour sélectionner un chiffre correspondant au jour de la semaine (par exemple, 1 = lundi, 2= mardi, 3=mercredi, 4=jeudi, 5=vendredi, 6=samedi, 7=dimanche)
6. Appuyez simultanément sur les touches  et . HEURES clignote.
7. Pour modifier l'heure, appuyez sur la touche  ou 
8. Appuyez simultanément sur les touches  et . MINUTES clignote.
9. Pour changer les minutes, appuyez sur la touche  ou .
10. Appuyez simultanément sur les touches  et  pour confirmer..






13.5.3 Sécurité enfant

ACTIVATION :

1. Pour l'activer, appuyez simultanément sur les touches  et .
2.  s'affiche et la télécommande Symax est désactivée, à l'exception de la fonction ARRÊT.

DESACTIVATION :

1. Pour la désactiver, appuyez simultanément sur les touches  et .
2.  disparaît.

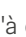


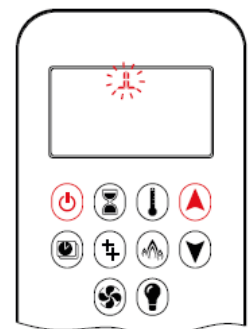
13.5.4 Allumage

NOTE

Alimentation en gaz

- Lorsque l'allumage de la veilleuse est confirmé, le moteur se met automatiquement à la hauteur maximale de flamme.

1. Appuyez sur le bouton  jusqu'à ce que deux bips courts (version CE, AGA) ou un bip continu (version CSA) et une série de lignes clignotantes confirment que la séquence d'allumage a commencé ; relâcher le bouton.
2. L'alimentation en gaz s'active une fois que l'allumage de la veilleuse est confirmé.
3. La télécommande Symax passe automatiquement en mode manuel après la mise en route du brûleur principal.



13.5.5 Mode veille (veilleuse)

NOTE

Alimentation en gaz


- Si la veilleuse ne reste pas allumée après plusieurs tentatives, placez le robinet principal en position ARRÊT et suivez les instructions « COMMENT COUPER L'ADMISSION DE GAZ DE L'APPAREIL » (voir page 41).

Télécommande

Appuyez sur la touche  et maintenez-le enfoncé pour régler l'appareil sur la flamme pilote.

13.5.6 Éteindre le feu

Télécommande



1. Appuyez sur la touche  pour éteindre (la télécommande doit être en mode Marche).

REMARQUE : Un nouvel allumage est possible après que l'icône Arrêt a cessé de clignoter.





ARRÊT D'URGENCE

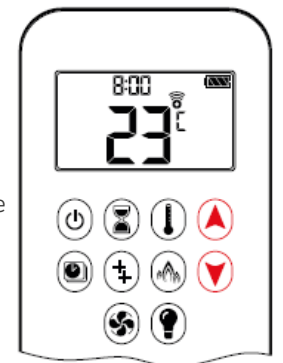
Télécommande

1. Si le feu ne s'éteint pas en appuyant sur la touche , appuyez sur la touche  et maintenez-la enfoncée pendant 12 secondes pour éteindre le feu.

13.5.7 Réglage de la hauteur de flamme

Télécommande

2. Pour augmenter la hauteur de la flamme, appuyez sur le bouton  et maintenez-le enfoncé.
3. Pour réduire la hauteur de la flamme ou pour régler l'appareil sur la flamme pilote, appuyez sur le bouton  et maintenez-le enfoncé.



13.5.8 Haute et basse puissances

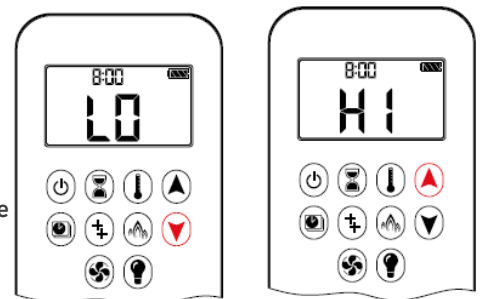
1. Pour passer à la basse puissance de feu, double-cliquez sur la touche .

2. LO est affiché

REMARQUE : La flamme passe d'abord à haute puissance avant de passer à basse puissance.

3. Pour passer au feu de haute puissance, double-cliquez sur la touche .

4. HI est affiché




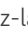






NOTE

Alimentation en gaz



- Si l'appareil ne fonctionne pas, suivez les instructions « COMMENT COUPER L'ADMISSION DE GAZ DE L'APPAREIL » (voir page 41).

13.5.9 Minuterie

MARCHE/RÉGLAGE

1. Appuyez sur la touche  et maintenez-la enfoncée jusqu'à ce que  s'affiche et que **Heure** clignote.
2. Pour modifier l'heure, appuyez sur la touche  ou .
3. Pour confirmer, appuyez sur la touche . Les **minutes** clignotent.
4. Pour modifier les minutes, appuyez sur la touche  ou .
5. Pour confirmer, appuyez sur la touche  ou attendez.

ARRÊT

1. Appuyez sur la touche .
2.  et la minuterie disparaissent.


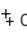
REMARQUE : À la fin du décompte de la minuterie, le feu s'éteint. La minuterie ne fonctionne qu'en modes Manuel, Thermostatique et Eco. La durée maximale de la minuterie est de 9 heures et 50 minutes.



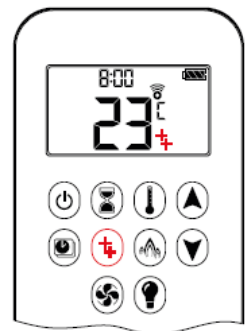
13.5.10 Fonction 2è brûleur

L'électrovanne de verrouillage s'ouvre automatiquement après l'allumage ou après avoir éteint le système, de sorte que le débit maximal de gaz parvienne aux deux brûleurs, ce qui facilite le processus d'allumage. Après avoir appuyé sur le bouton de Fonction 2è brûleur, le moteur tournera pendant 15 secondes dans le sens Marche jusqu'à la position maximale.

MARCHE

1. Pour allumer un brûleur, appuyez sur la touche .
2.  disparaît.

REMARQUE : L'électrovanne de verrouillage ne peut pas fonctionner manuellement. Si la batterie de la télécommande est déchargée, l'électrovanne reste dans la dernière position activée.



14. Annexe 6 - Dimensions

14.1 LINA G 60-19

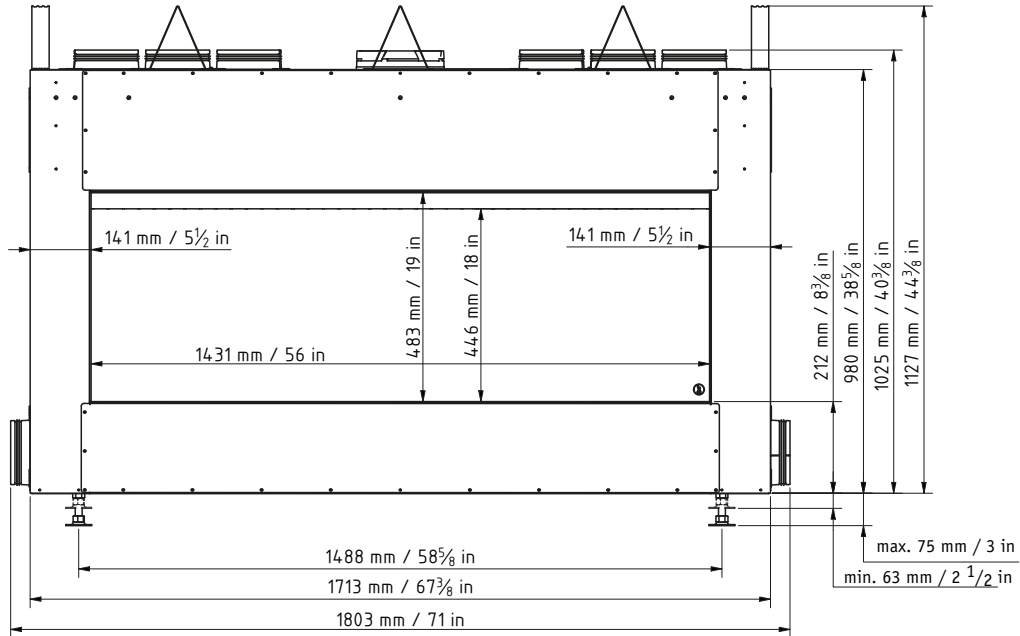


Fig. 29: LINA G 60-19 - Dimensions - Vue de face

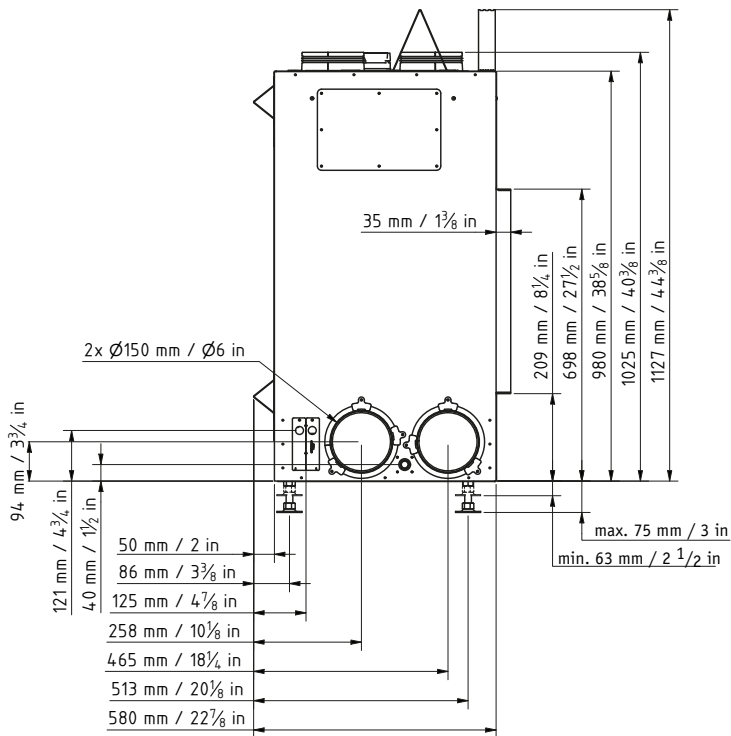


Fig. 30: LINA G 60-19 - Dimensions - Vue latérale gauche

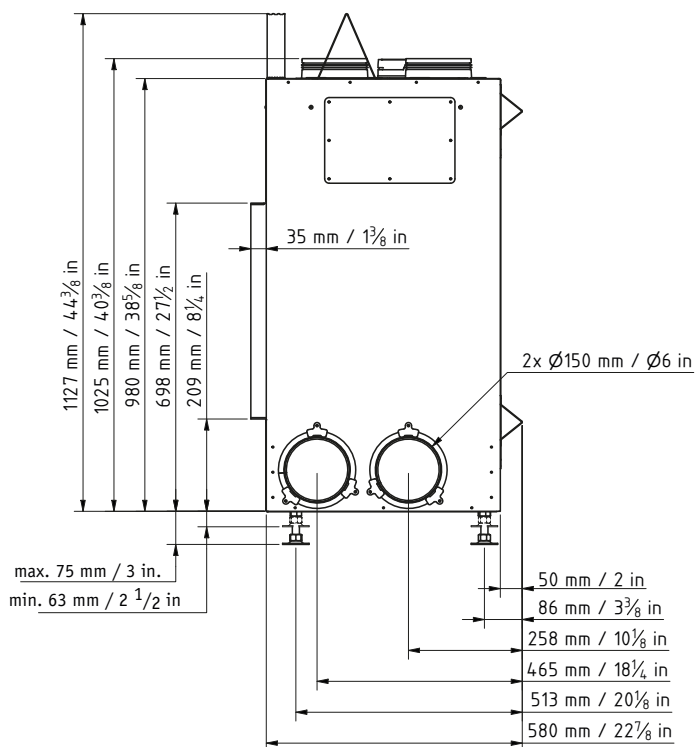


Fig. 31: LINA G 60-19 - Dimensions - Vue latérale droite

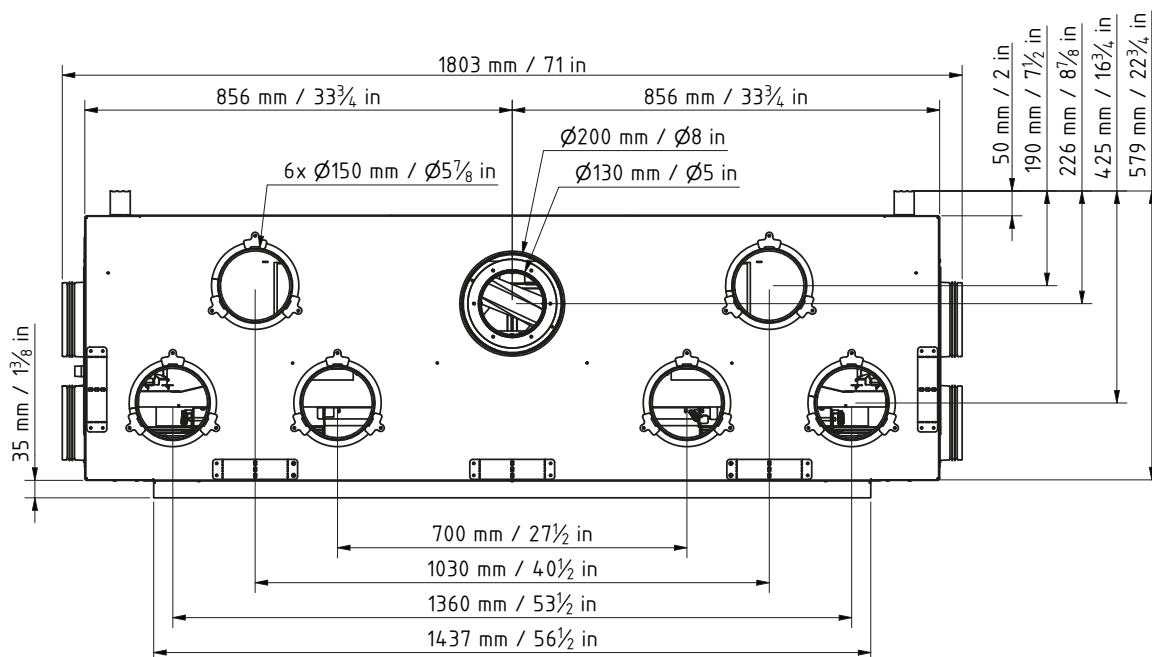


Fig. 32: LINA G 60-19 - Dimensions - Vue du dessus

14.2 EKKO G U 60/14-19

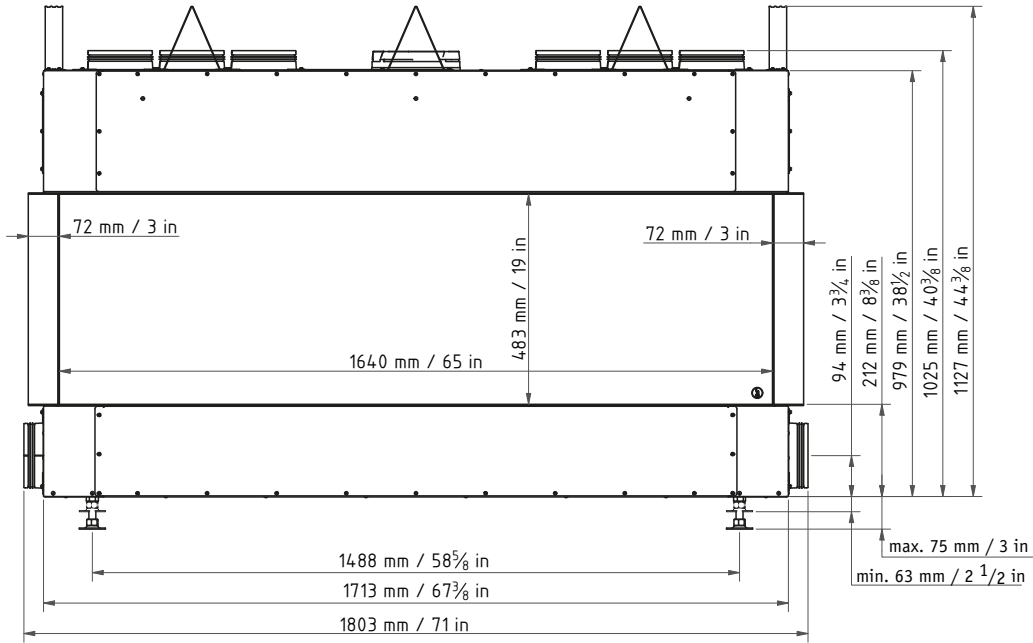


Fig. 33: EKKO G U 60/14-19 - Dimensions - Vue de face

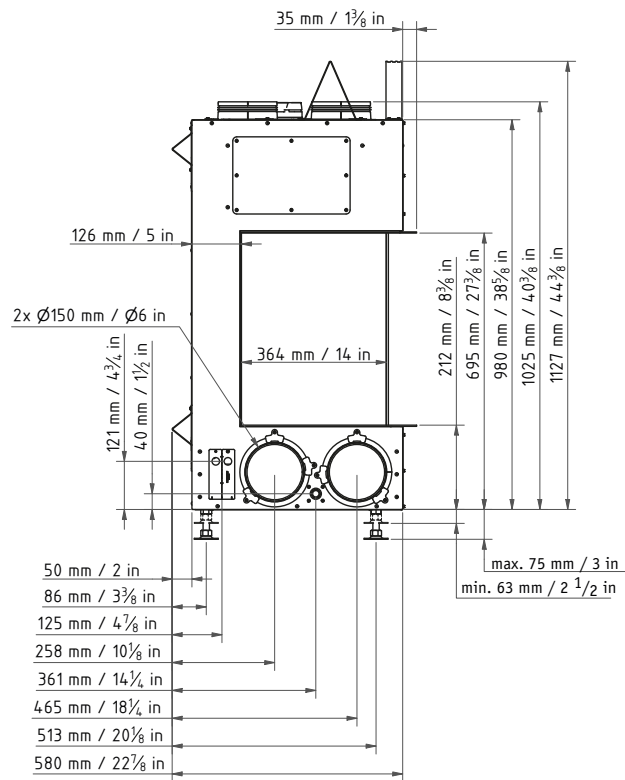


Fig. 34: EKKO G U 60/14-19 - Dimensions - Vue latérale gauche

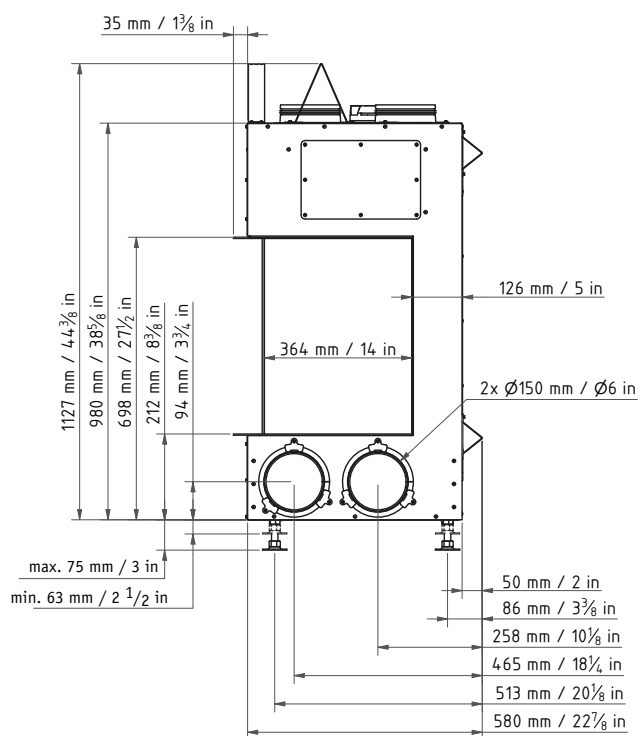


Fig. 35: EKKO G U 60/14-19 - Dimensions - Vue latérale droite

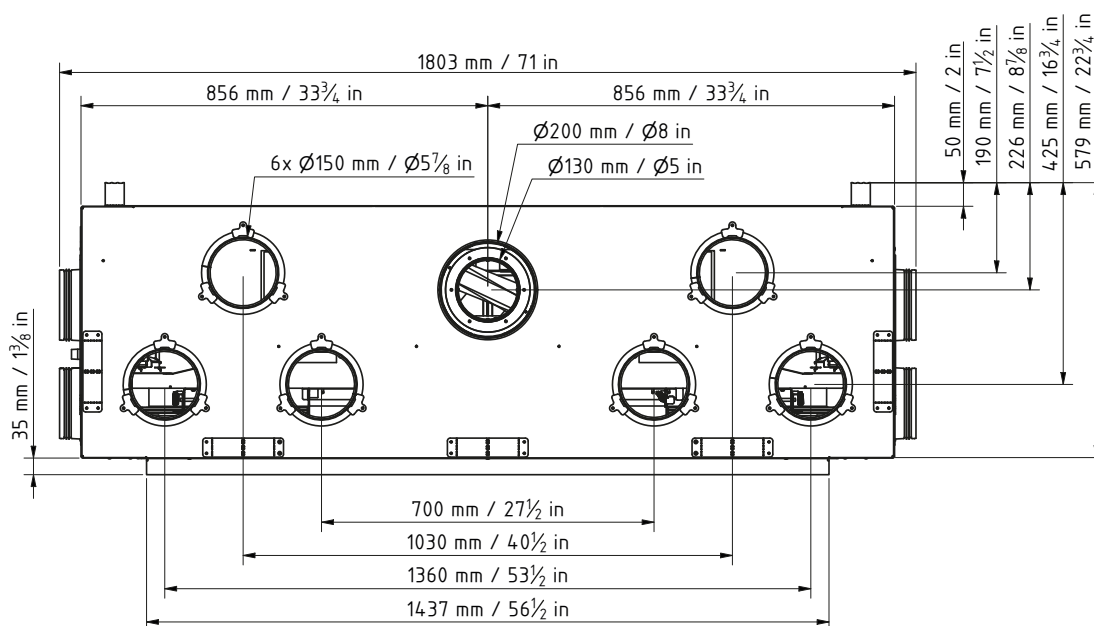


Fig. 36: EKKO G U 60/14-19 - Dimensions - Vue du dessus

14.3 EKKO G L 60/14-19

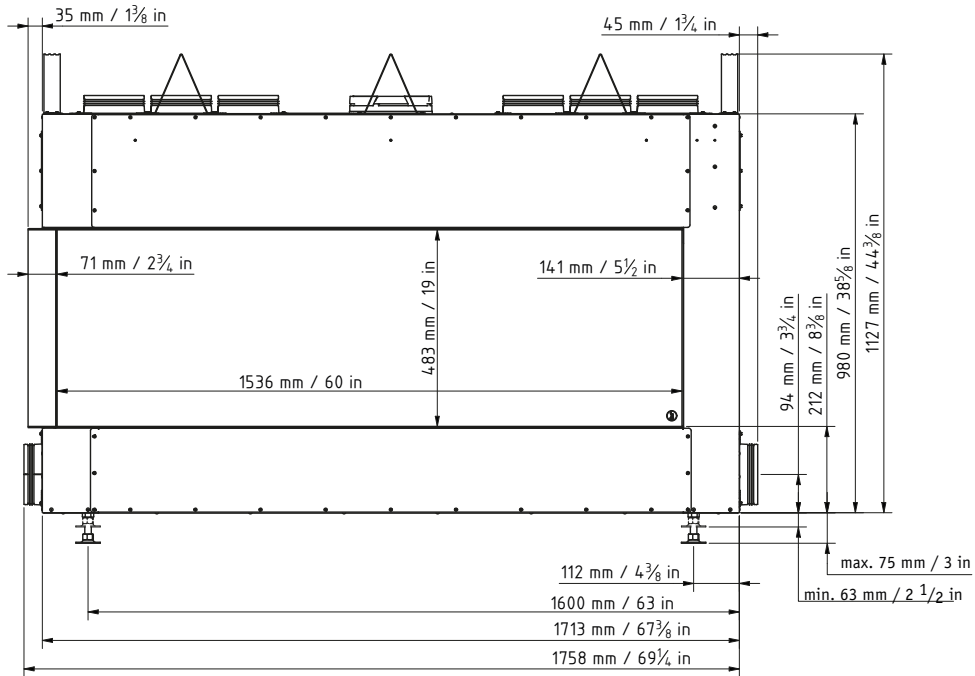


Fig. 37: EKKO G L 60/14-19 - Dimensions - Vue de face

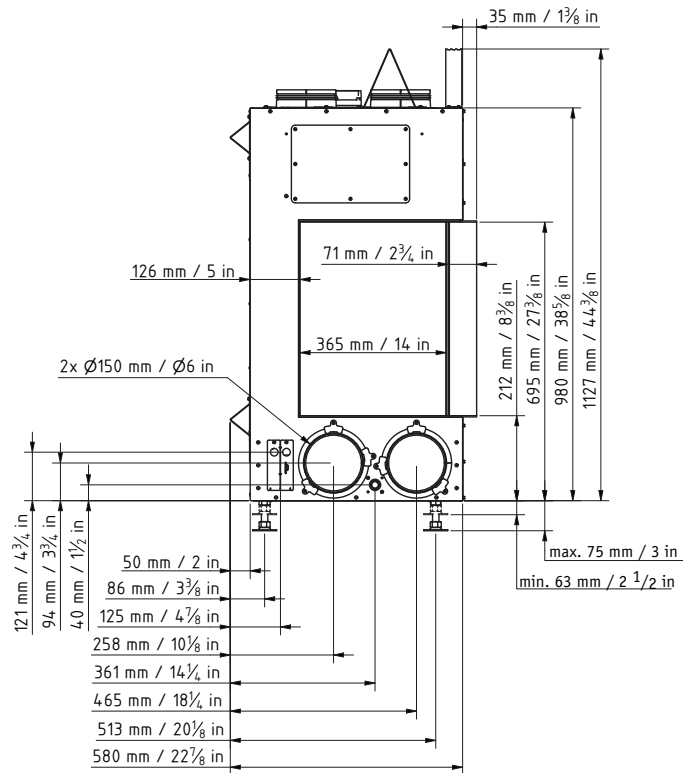


Fig. 38: EKKO G L 60/14-19 - Dimensions - Vue latérale gauche

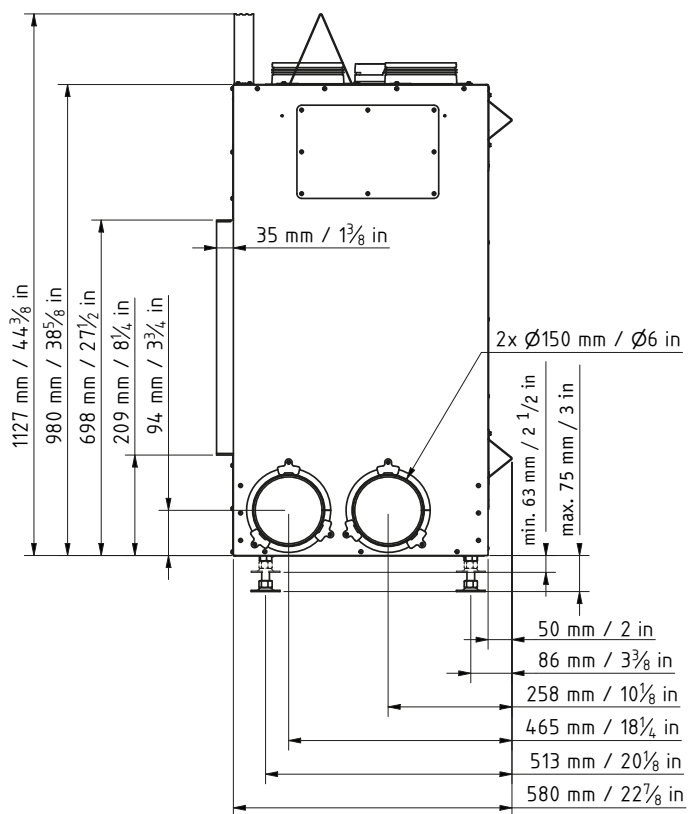


Fig. 39: EKKO G L 60/14-19 - Dimensions - Vue latérale droite

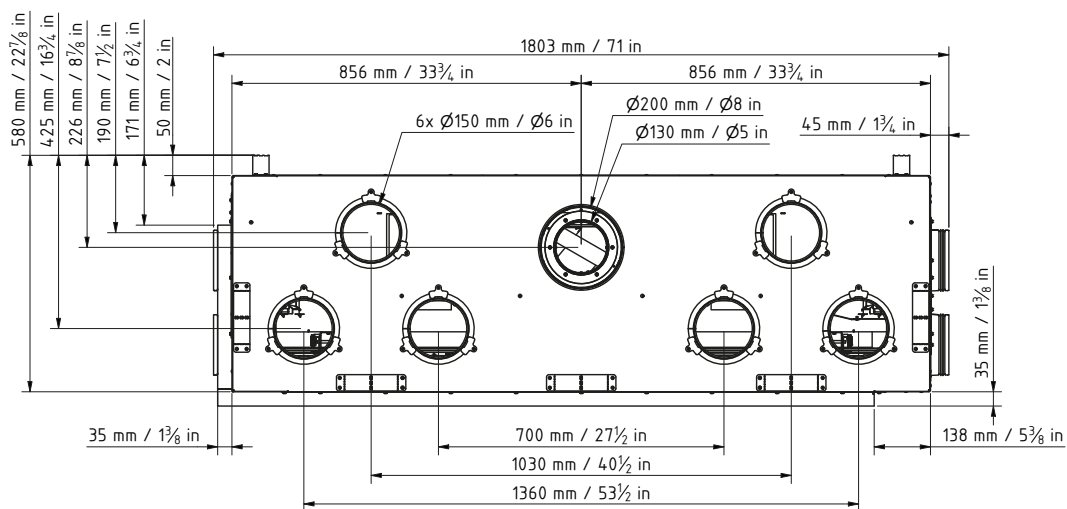


Fig. 40: EKKO G L 60/14-19 - Dimensions - Vue du dessus

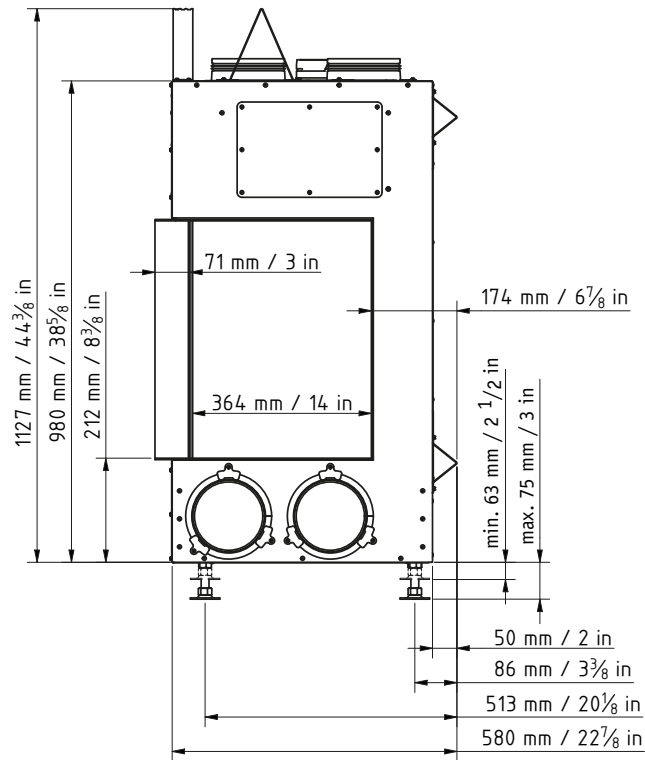


Fig.43: EKKO G R 60/14-19 - Dimensions - Vue latérale droite

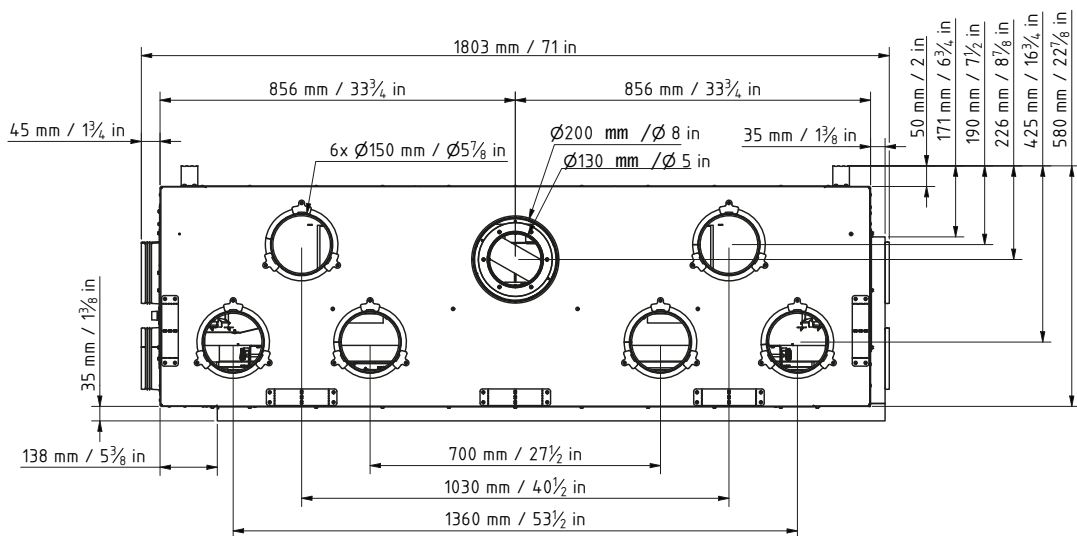
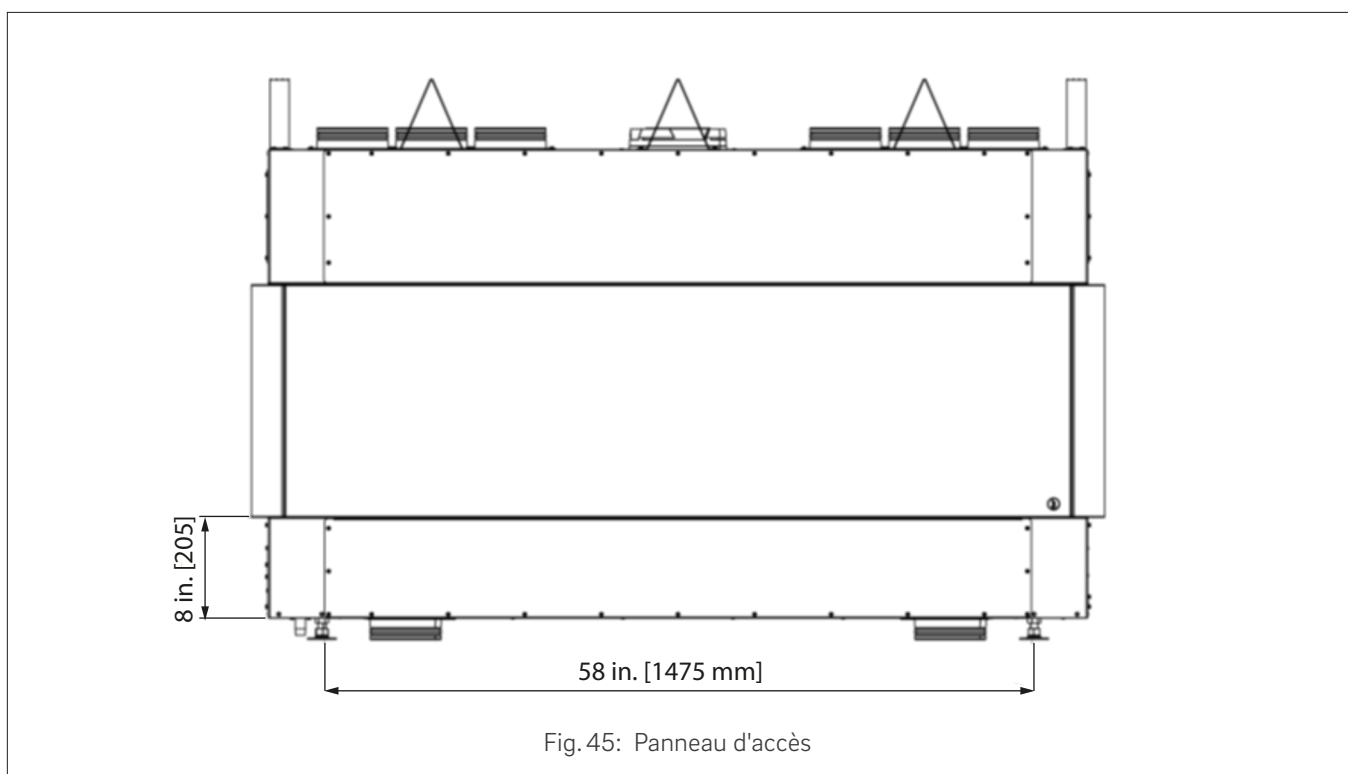


Fig.44: EKKO G R 60/14-19 - Dimensions - Vue du dessus

15. Annexe 7 - Panneau d'accès

Un panneau d'accès, ou toute autre forme d'accès dégagé au parement, n'est pas obligatoire, mais est fortement recommandé. Il permet d'accéder aux composants électriques et gaz du foyer pour l'entretien. Si un panneau d'accès ne peut être incorporé, l'autre méthode d'entretien des composants électriques et gaz consiste à passer par le foyer.



16. Annexe 8 - Entretien

NOTE

Installation et réparations

- L'installation et les réparations du foyer et du système d'évacuation doivent être effectuées chaque année par un installateur qualifié et agréé par Camina & Schmid Inc. ou par le fournisseur de gaz.
- Toutes les pièces de rechange doivent être des pièces d'origine Camina & Schmid Inc. ou des pièces répondant exactement aux mêmes spécifications. Si ces composants ne sont pas installés par un revendeur/installateur agréé, la garantie de tous les composants sera annulée et Camina & Schmid Inc. ne pourra être tenu responsable des dommages causés par une installation incorrecte.
- Des nettoyages plus fréquents peuvent être nécessaires si les tapis, la literie, etc. produisent une quantité importante de poussière. Il est essentiel que les compartiments contenant les commandes, les brûleurs et les conduits de circulation d'air du foyer soient tenus propres.
- La zone où se trouve l'appareil doit être dégagée et exempte d'essence ou d'autres gaz et liquides inflammables

16.1 Foyer

- Nettoyez les débris qui ne sont pas censés se trouver dans le foyer.
- Passez l'aspirateur dans le foyer, mais veillez à ne pas enlever le matériau de décoration.
- Inspectez les bûches à gaz pour vérifier qu'elles ne sont pas endommagées ou défectueuses.
- Inspectez l'ensemble brûleur de la veilleuse et vérifiez l'image de la flamme.
- Vérifiez le démarrage de l'appareil et que les bûches à gaz s'allument sans problème.

16.1.1 Catalyseur dans le foyer

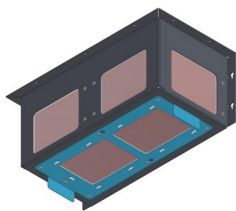
Le catalyseur devra être vérifié pour s'assurer qu'il n'est pas endommagé ou défectueux. Les petites fissures n'influencent pas le fonctionnement mais ont un impact sur la stabilité mécanique à long terme.

De faibles quantités de suie n'ont pas d'incidence sur le fonctionnement, mais de grandes quantités de suie sur le catalyseur (en général dans l'appareil) indiquent que la combustion n'est pas optimale et qu'une inspection de l'appareil est clairement nécessaire : Image de la flamme, comportement au démarrage, contrôle de l'alimentation en air primaire du brûleur.

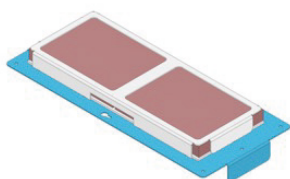
La durée de vie prévue des catalyseurs est d'environ 4 ans. Cela signifie qu'un remplacement est nécessaire tous les 4 ans, afin de garantir un bon fonctionnement.

Trois kits de pièces détachées sont disponibles pour le remplacement. Les kits sont livrés assemblés.

- Ensemble complet pour un remplacement total



- Capot inférieur du boîtier catalyseur



- Plaque simple pour catalyseur avec joint neuf pour le remplacement d'une seule plaque du catalyseur.

Les deux plaques du capot inférieur ne peuvent pas être remplacées seules et ne sont livrées que comme ensemble

16.2 Système d'évacuation

Si le système d'évacuation devait être démonté pour quelque raison que ce soit, il devra être réinstallé selon les instructions fournies.

- Inspection du système d'évacuation pour détecter les obstructions et les défauts.

16.3 Ensemble de panneaux frontaux en verre

NOTE

Panneaux frontaux en verre

- **Ne pas utiliser l'appareil si le panneau frontal en verre n'est pas en place, est craqué ou brisé.**
- **Portez des gants de protection pour manipuler les éléments en verre brisés ou endommagés.**
- **Ne pas frapper ou cogner les panneaux en verre.**
- **Ne pas nettoyer le verre lorsqu'il est chaud**

- Préparez une zone de travail suffisamment grande pour accueillir les ensembles en verre sur une surface plane et stable.
- Retirez les panneaux en verre extérieur et intérieur
- Inspectez les vitres pour vérifier qu'elles ne sont pas endommagées ou fissurées
- Nettoyez la surface vitrée avec un nettoyeur adapté aux vitres de foyers et un chiffon doux.

NOTE

Nettoyage des vitres

- **Éviter d'utiliser des agents nettoyants abrasifs pour le verre. Veillez à ne pas rayer le verre.**

- Réinstallez les panneaux frontaux en verre

NOTE

Fonctionnement

- **Ne pas faire fonctionner l'appareil lorsque les façades en verre ne sont pas installées.**

- Si la vitre intérieure est endommagée, remplacez-la par les pièces définies à la section "Annexe 9 - Pièces détachées et accessoires" à la page 62.
- Si la vitre extérieure est endommagée, remplacez-la par les pièces définies à la section "Annexe 9 - Pièces détachées et accessoires" à la page 62.

16.4 Entretien et réparation du matériel électronique

⚠ ATTENTION

Réparation du câblage

- **Au moment de l'entretien des commandes, étiquetez tous les fils avant de les débrancher. Les erreurs de câblage peuvent entraîner un fonctionnement inadéquat et dangereux.**
- **S'assurer que l'appareil fonctionne adéquatement une fois l'entretien terminé.**

17. Annexe 9 - Pièces détachées et accessoires

Tableau 8: Aperçu des pièces détachées*

N°	Description	Numéro d'article	Code UPC
1	Primary Pilot Gas Assembly NG kit (Ensemble gaz pilote primaire - Kit NG)	0000003334	649275517471
2	Primary Pilot Gas Assembly LP kit (Ensemble veilleuse primaire - Kit LP)	0000003335	649275727146
3	Secondary Thermocouple Kit (Kit thermocouple secondaire)	0000003336	649275619878
4	Gas Valve control kit (Kit contrôle de la vanne gaz)	0000003337	649275714832
5	Remote control 10 button kit (Kit télécommande à 10 boutons)	0000003338	649275822582
6	Wiring kit (Kit de câblage)	0000003339	649275565502
7	Gas Valve Maxitrol kit (Kit vanne de gaz Maxitrol)	0000003340	649275668715
8	Solenoid Valve Kit (Kit électrovanne)	0000003341	649275861949
9	Thermocouple interrupter kit (Kit d'interrupteur du thermocouple)	0000003342	649275960215
10	Wi-Fi Module kit (Kit de module Wi-Fi)	0000003343	649275773044
11	LED board Moonlight bottom kit (Kit panneau LED Moonlight inférieur)	0000003344	649275787195
12	LED board Moonlight top Left kit (Kit panneau LED Moonlight supérieur gauche)	0000003345	649275620676
13	LED board Moonlight top right kit (Kit panneau LED Moonlight supérieur droit)	0000003346	649275766459
15	Conversion kit LP Gas (Trousse de conversion gaz propane (LP))	0000003357	649275621055
16	Conversion kit NG gas (Kit de conversion gaz naturel (NG))	0000003356	649275930775
17	Front Pane inside replacement kit Ekko G U 60/14-19 (Kit de remplacement panneau en verre frontal intérieur Ekko G U 60/14-19)	0000003352	649275996498
18	Front Pane inside replacement kit Ekko G R/L 60/14-19 (Kit de remplacement panneau en verre frontal intérieur Ekko G R/L 60/14-19)	0000003353	649275612183
19	Side Pane inside replacement kit Ekko G U/R/L 60/14-19 (Kit de remplacement panneau en verre intérieur latéral Ekko G U/R/L 60/14-19)	0000003354	649275613395
20	Front Pane inside replacement kit LINA G 60-19 (Kit de remplacement panneau en verre frontal intérieur LINA G 60-19)	0000003355	649275504150
21	Front Pane Barrier replacement kit Ekko G U 60/14-19 (Kit de remplacement écran pare-étincelles frontal Ekko G U 60/14-19)	0000003358	649275620645
22	Front Pane barrier replacement kit Ekko G R/L 60/14-19 (Kit de remplacement écran pare-étincelles frontal Ekko G R/L 60/14-19)	0000003359	649275989032
23	Side Pane barrier replacement kit Ekko G U/R/L 60/14-19 (Kit de remplacement écran pare-étincelles latéral Ekko G U/R/L 60/14-19)	0000003360	649275546044
24	Front Pane barrier replacement kit LINA G 60-19 (Kit de remplacement écran pare-étincelles frontal LINA G 60-19)	0000003361	649275991950
25	Log set Ekko Lina series 60 complete Birch (wood logs and deco logs) (Set de bûches Ekko Lina série 60 complet Bouleau (bûches bois et décoratives))	0000002790	649275636325
26	Set Wood logs Ekko Lina 60 Birch (Set de bûches bois Ekko Lina 60 Bouleau)	0000003311	649275560101
27	Set Deco logs Ekko Lina G 60 US Birch (Set de bûches décoratives Ekko Lina G 60 US Bouleau)	0000003312	649275531118
28	Log set Ekko Lina series 60 complete Oak (wood logs and Deco logs) (Set de bûches Ekko Lina série 60 complet Chêne (bûches bois et bûches décoratives))	0000002791	649275527456
29	Set Wood logs Ekko Lina 60 Oak (Set bûches bois Ekko Lina 60 Chêne)	0000003313	649275888120
30	Set Deco logs Ekko Lina G 60 US Oak (Set bûches bois Ekko Lina G 60 US chêne)	0000003314	649275694691
31	Set Catalyst box Complete Ekko/Lina G 60 (Ensemble complet boîtier catalyseur Ekko/Lina G 60)	0000003363	649275848988
32	Set Catalyst Bottom complete Ekko/Lina G 60 (Ensemble complet fond catalyseur Ekko/Lina G 60)	0000003364	649275719967
33	Set Catalyst Bottom complete Ekko/Lina G 60 (Ensemble complet fond catalyseur Ekko/Lina G 60)	0000003365	649275700774
34	SBL P2046 Ekko 60 USA Birch left (Bouleau, à gauche)	0000003284	615764588161
35	SBL P2044 Ekko 60 USA Birch second from left (Bouleau, 2è depuis la gauche)	0000003283	615764588178

36	SBL P2004 Ekko 60 USA Birch ignition (Bouleau, allumage)	0000003282	615764588185
37	SBL P1998 Ekko 60 USA Birch third from right (Bouleau, 3è depuis la droite)	0000003281	615764588192
38	SBL P2055 Ekko 60 USA Birch second from right (Bouleau, 2è depuis la droite)	0000003280	615764588208
39	SBL P2045 Ekko 60 USA Birch right (Bouleau, à droite)	0000003279	615764588215
40	SBL P2046 Ekko 60 USA Oak left (Chêne, à gauche)	0000003473	615764588222
41	SBL P2044 Ekko 60 USA Oak second from left (Chêne, 2è depuis la gauche)	0000003472	615764588239
42	SBL P2004 Ekko 60 USA Oak ignition (Chêne, allumage)	0000003471	615764588246
43	SBL P1998 Ekko 60 USA Oak third from right (Chêne, 3è depuis la droite)	0000003470	615764588253
44	SBL P2055 Ekko 60 USA Oak second from right (Chêne, 2è depuis la droite)	0000003469	615764588260
45	SBL P2045 Ekko 60 USA Oak right (Chêne, à droite)	0000003468	615764588277

*description originale en anglais, traduction en français entre parenthèses.

Tableau 9: Aperçu des accessoires

N°	Description	Numéro d'article	Code UPC
1	Set-App Control : preinstalled I	0000003237	649275538513
2	Set-App Control: pre-installed II	0000003242	649275686092
3	LED Module Primary (Module LED primaire)	0000003016	649275701658
4	LED Module Secondary (Module LED secondaire)	0000003017	649275791659
Airbox hot air transfer kits (Kits Plénums)			
5	Airbox XL	0000003243	649275557590
6	Airbox EL	0000003244	649275639258
7	Airbox L 2 raccords 30 x 3"	0000003245	649275556296
8	Airbox AD	0000003246	649275825620
Accessoires			
9	Set Ceramic Back Wall Ekko G U 60/14-19 (Ensemble céramique paroi arrière Ekko G U 60/14-19)	0000003239	649275702884
10	Set Ceramic Back Wall Ekko G L and R 60/14-19 (Ensemble céramique paroi arrière Ekko G L et R 60/14-19)	0000003240	649275873409
11	Set Ceramic Back Wall Lina G 60-19 (Ensemble céramique paroi arrière G 60-19)	0000003241	649275713224
12	Wall switch kit (Kit interrupteur mural)	0000003315	649275811838



Camina & Schmid Inc.

80 Pine street 24^e étage
10005 New York (NY)

www.camina-schmid.com
info@camina-schmid.de